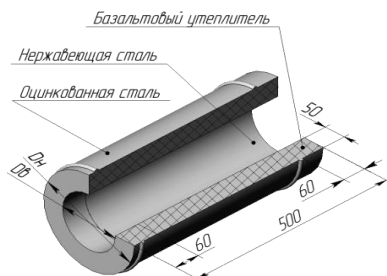


ООО "Вент-АСтрой" Тел./факс (831)269-79-53, 413-67-24(моб) E-mail: vent-as@yandex.ru Сайт: www.vent-as.com Адрес: 603016, г.Нижний Новгород, ул. Новикова-Прибоя, д.6

### ДЫМОХОД КАНАЛ УТЕПЛЕННЫЙ AISI/Zn



### дымоход канал утепленный труба ДКУТ н/о 500

(AISI 430)

№	наименование	Dв, мм	Dн, мм	L, мм	δ, мм	S окраск и изделия, м2	m, кг	стоимость изделия, руб.	стоимость окрашенного изделия
1	ДКУТ н/о 120/220/500/0,5/0,5 (430/Zn)	120	220	500	0,5	0,36	3,37	550	637
2	ДКУТ н/о 130/230/500/0,5/0,5 (430/Zn)	130	230	500	0,5	0,38	3,56	576	667
3	ДКУТ н/о 140/240/500/0,5/0,5 (430/Zn)	140	240	500	0,5	0,39	3,74	621	716
4	ДКУТ н/о 150/250/500/0,5/0,5 (430/Zn)	150	250	500	0,5	0,41	3,92	661	759
5	ДКУТ н/о 160/260/500/0,5/0,5 (430/Zn)	160	260	500	0,5	0,43	4,09	688	790
6	ДКУТ н/о 180/280/500/0,5/0,5 (430/Zn)	180	280	500	0,5	0,46	4,45	752	861
7	ДКУТ н/о 200/300/500/0,5/0,5 (430/Zn)	200	300	500	0,5	0,49	4,82	821	938
8	ДКУТ н/о 250/350/500/0,5/0,5 (430/Zn)	250	350	500	0,5	0,57	5,72	972	1108

### дымоход канал утепленный труба ДКУТ 500 н/о

(AISI 321)

№	наименование	Dв, мм	Dн, мм	L, мм	δ, мм	S окраск и изделия, м2	m, кг	стоимость изделия, руб.	стоимость окрашенного изделия, руб.
1	ДКУТ н/о 120/220/500/0,5/0,5 (321/Zn)	120	220	500	0,5	0,36	3,37	794	881
2	ДКУТ н/о 130/230/500/0,5/0,5 (321/Zn)	130	230	500	0,5	0,38	3,56	833	924
3	ДКУТ н/о 140/240/500/0,5/0,5 (321/Zn)	140	240	500	0,5	0,39	3,74	899	993

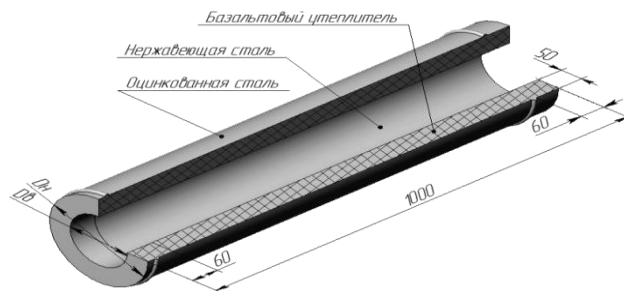
4	ДКУТ н/о 150/250/500/0,5/0,5 (321/Zn)	150	250	500	0,5	0,41	3,92	958	1057
5	ДКУТ н/о 160/260/500/0,5/0,5 (321/Zn)	160	260	500	0,5	0,43	4,09	999	1101
6	ДКУТ н/о 180/280/500/0,5/0,5 (321/Zn)	180	280	500	0,5	0,46	4,45	1096	1206
7	ДКУТ н/о 200/300/500/0,5/0,5 (321/Zn)	200	300	500	0,5	0,49	4,82	1200	1317
8	ДКУТ н/о 250/350/500/0,5/0,5 (321/Zn)	250	350	500	0,5	0,57	5,72	1430	1565
9	ДКУТ н/о 300/400/500/0,8/0,7 (321/Zn)	300	400	500	0,8	0,65	8,74	2249	2403
10	ДКУТ н/о 350/450/500/0,8/0,7 (321/Zn)	350	450	500	0,8		9,95	2578	2752
11	ДКУТ н/о 400/500/500/0,8/0,7 (321/Zn)	400	500	500	0,8	0,8	11,16	2906	3098
12	ДКУТ н/о 450/550/500/0,8/0,7 (321/Zn)	450	550	500	0,8		12,35	3231	3442
13	ДКУТ н/о 500/600/500/0,8/0,7 (321/Zn)	500	600	500	0,8	0,96	13,55	3555	3785
14	ДКУТ н/о 550/650/500/0,8/0,7/фл (321/Zn)	550	650	485	0,8	1,7	21,34	4906	5313
15	ДКУТ н/о 600/700/500/0,8/0,7/фл (321/Zn)	600	700	485	0,8	1,83	23,05	5336	5775
16	ДКУТ н/о 650/750/500/0,8/0,7/фл (321/Zn)	650	750	485	0,8	1,96	24,77	5728	6199
17	ДКУТ н/о 700/800/500/0,8/0,7/фл (321/Zn)	700	800	485	0,8	2,09	26,48	6150	6651
18	ДКУТ н/о 800/900/500/0,8/0,9/фл (321/Zn)	800	900	485	0,8	2,35	32,16	7202	7766
19	ДКУТ н/о 900/1000/500/0,8/0,9/фл (321/Zn)	900	1000	485	0,8	2,61	35,83	8080	8707
20	ДКУТ н/о 1000/1100/500/0,8/0,9/фл (321/Zn)	1000	1100	485	0,8	2,87	39,51	8937	9626

**дымоход канал утепленный труба ДКУТ 500 н/о**

**(АISI 409)**

№	наименование	Дв, мм	Дн, мм	L, мм	δ, мм	S, м <sup>2</sup>	т, кг	стоимость изделия,	СТОИМОСТЬ
1	ДКУТ н/о 120/220/500/1,0/0,5 (409/Zn)	120	220	500	1	0,36	4,19	677	764
2	ДКУТ н/о 130/230/500/1,0/0,5 (409/Zn)	130	230	500	1	0,38	4,44	713	803
3	ДКУТ н/о 140/240/500/1,0/0,5 (409/Zn)	140	240	500	1	0,39	4,69	765	860
4	ДКУТ н/о 150/250/500/1,0/0,5 (409/Zn)	150	250	500	1	0,41	4,93	815	914
5	ДКУТ н/о 160/260/500/1,0/0,5 (409/Zn)	160	260	500	1	0,43	5,17	852	954
6	ДКУТ н/о 180/280/500/1,0/0,5 (409/Zn)	180	280	500	1	0,46	5,64	937	1047
7	ДКУТ н/о 200/300/500/1,0/0,5 (409/Zn)	200	300	500	1	0,49	6,14	1024	1141
8	ДКУТ н/о 250/350/500/1,0/0,5 (409/Zn)	250	350	500	1	0,57	7,36	1221	1357
9	ДКУТ н/о 300/400/500/1,0/0,7 (409/Zn)	300	400	500	1		9,52	1547	1702
10	ДКУТ н/о 350/450/500/1,0/0,7 (409/Zn)	350	450	500	1		10,86	1769	1943

11	ДКУТ н/о 400/500/500/1,0/0,7 (409/Zn)	400	500	500	1		12,2	1994	2187
12	ДКУТ н/о 450/550/500/1,0/0,7 (409/Zn)	450	550	500	1		13,51	2208	2420
13	ДКУТ н/о 500/600/500/1,0/0,7 (409/Zn)	500	600	500	1		14,83	2422	2652
14	ДКУТ н/о 550/650/500/0,5/0,7фл (409/Zn)	550	650	500	1		22,75	3815	4222
15	ДКУТ н/о 600/700/500/0,5/0,7фл (409/Zn)	600	700	500	1		24,59	4148	4587
16	ДКУТ н/о 650/750/500/0,5/0,7фл (409/Zn)	650	750	500	1		26,43	4442	4912
17	ДКУТ н/о 700/800/500/0,5/0,7фл (409/Zn)	700	800	500	1		28,27	4765	5267
18	ДКУТ н/о 800/900/500/0,5/0,9фл (409/Zn)	800	900	500	1		34,19	5623	6187
19	ДКУТ н/о 900/1000/500/0,5/0,9фл (409/Zn)	900	1000	500	1		38,12	6317	6944
20	ДКУТ н/о 1000/1100/500/0,5/0,9фл (409/Zn)	1000	1100	500	1		42,05	6980	7670



дымоход канал утепленный труба ДКУТ н/о 1000

(AISI 430)

№	наименование	Дв, мм	Дн, мм	L, мм	δ, мм	S окраск и изделия, м2	т, кг	стоимость изделия, руб.	СТОИМОСТЬ окрашенного изделия, руб.
1	ДКУТ н/о 120/220/1000/0,5/0,5 (430/Zn)	120	220	1000	0,5	0,72	6,34	962	1136
2	ДКУТ н/о 130/230/1000/0,5/0,5 (430/Zn)	130	230	1000	0,5	0,76	6,68	1012	1193
3	ДКУТ н/о 140/240/1000/0,5/0,5 (430/Zn)	140	240	1000	0,5	0,79	7,02	1084	1273
4	ДКУТ н/о 150/250/1000/0,5/0,5 (430/Zn)	150	250	1000	0,5	0,82	7,36	1152	1348
5	ДКУТ н/о 160/260/1000/0,5/0,5 (430/Zn)	160	260	1000	0,5	0,85	7,69	1202	1406
6	ДКУТ н/о 180/280/1000/0,5/0,5 (430/Zn)	180	280	1000	0,5	0,91	8,35	1317	1536
7	ДКУТ н/о 200/300/1000/0,5/0,5 (430/Zn)	200	300	1000	0,5	0,98	9,04	1437	1671
8	ДКУТ н/о 250/350/1000/0,5/0,5 (430/Zn)	250	350	1000	0,5	1,13	10,71	1710	1982

**дымоход канал утепленный труба ДКУТ н/о 1000**

**(AISI 321)**

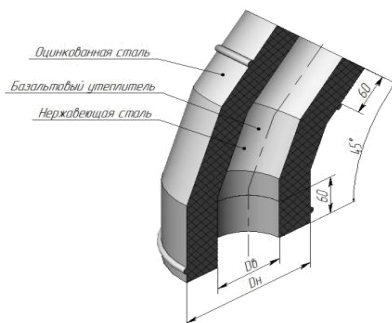
№	наименование	Дв, мм	Дн, мм	L, мм	δ, мм	S окраск и изделия, м2	т, кг	стоимость изделия, руб.	стоимость окрашенного изделия, руб.
1	ДКУТ н/о 120/220/1000/0,5/0,5 (321/Zn)	120	220	1000	0,5	0,72	6,34	1393	1567
2	ДКУТ н/о 130/230/1000/0,5/0,5 (321/Zn)	130	230	1000	0,5	0,76	6,68	1469	1650
3	ДКУТ н/о 140/240/1000/0,5/0,5 (321/Zn)	140	240	1000	0,5	0,79	7,02	1578	1767
4	ДКУТ н/о 150/250/1000/0,5/0,5 (321/Zn)	150	250	1000	0,5	0,82	7,36	1682	1878
5	ДКУТ н/о 160/260/1000/0,5/0,5 (321/Zn)	160	260	1000	0,5	0,85	7,69	1759	1963
6	ДКУТ н/о 180/280/1000/0,5/0,5 (321/Zn)	180	280	1000	0,5	0,91	8,35	1936	2155
7	ДКУТ н/о 200/300/1000/0,5/0,5 (321/Zn)	200	300	1000	0,5	0,98	9,04	2119	2354
8	ДКУТ н/о 250/350/1000/0,5/0,5 (321/Zn)	250	350	1000	0,5	1,13	10,71	2538	2810
9	ДКУТ н/о 300/400/1000/0,8/0,7 (321/Zn)	300	400	1000	0,8	1,29	16,7	4085	4394
10	ДКУТ н/о 350/450/1000/0,8/0,7 (321/Zn)	350	450	1000	0,8		19	4696	5043
11	ДКУТ н/о 400/500/1000/0,8/0,7 (321/Zn)	400	500	1000	0,8	1,6	21,31	5288	5673
12	ДКУТ н/о 450/550/1000/0,8/0,7 (321/Zn)	450	550	1000	0,8		23,59	5885	6307
13	ДКУТ н/о 500/600/1000/0,8/0,7 (321/Zn)	500	600	1000	0,8	1,92	25,87	6483	6943
14	ДКУТ н/о 550/650/1000/0,8/0,7/фл (321/Zn)	550	650	985	0,8	2,74	34,75	8056	8713
15	ДКУТ н/о 600/700/1000/0,8/0,7/фл (321/Zn)	600	700	985	0,8	2,94	37,56	8756	9463
16	ДКУТ н/о 650/750/1000/0,8/0,7/фл (321/Zn)	650	750	985	0,8	3,15	40,37	9416	10173
17	ДКУТ н/о 700/800/1000/0,8/0,7/фл (321/Zn)	700	800	985	0,8	3,36	43,17	10110	10917
18	ДКУТ н/о 800/900/1000/0,8/0,9/фл (321/Zn)	800	900	985	0,8	3,78	53,27	11921	12828
19	ДКУТ н/о 900/1000/1000/0,8/0,9/фл (321/Zn)	900	1000	985	0,8	4,2	59,38	13368	14375
20	ДКУТ н/о 1000/1100/1000/0,8/0,9/фл (321/Zn)	1000	1100	985	0,8	4,62	65,49	14792	15900

**дымоход канал утепленный труба ДКУТ н/о 1000**

**(AISI 409)**

№	наименование	Дв, мм	Дн, мм	L, мм	δ, мм	S, м <sup>2</sup>	т, кг	стоимость изделия, руб./шт.	стоимость окрашенного изделия, руб.
1	ДКУТ н/о 120/220/1000/1,0/0,5 (409/Zn)	120	220	1000	1	0,72	7,98	1205	1379
2	ДКУТ н/о 130/230/1000/1,0/0,5 (409/Zn)	130	230	1000	1	0,76	8,45	1271	1452

3	ДКУТ н/о 140/240/1000/1,0/0,5 (409/Zn)	140	240	1000	1	0,79	8,92	1361	1550
4	ДКУТ н/о 150/250/1000/1,0/0,5 (409/Zn)	150	250	1000	1	0,82	9,38	1445	1642
5	ДКУТ н/о 160/260/1000/1,0/0,5 (409/Zn)	160	260	1000	1	0,85	9,83	1512	1716
6	ДКУТ н/о 180/280/1000/1,0/0,5 (409/Zn)	180	280	1000	1	0,91	10,75	1660	1879
7	ДКУТ н/о 200/300/1000/1,0/0,5 (409/Zn)	200	300	1000	1	0,98	11,68	1814	2049
8	ДКУТ н/о 250/350/1000/1,0/0,5 (409/Zn)	250	350	1000	1	1,13	13,99	2174	2445
9	ДКУТ н/о 300/400/1000/1,0/0,7 (409/Zn)	300	400	1000	1		18,26	2783	3092
10	ДКУТ н/о 350/450/1000/1,0/0,7 (409/Zn)	350	450	1000	1		20,82	3189	3536
11	ДКУТ н/о 400/500/1000/1,0/0,7 (409/Zn)	400	500	1000	1		23,37	3579	3964
12	ДКУТ н/о 450/550/1000/1,0/0,7 (409/Zn)	450	550	1000	1		25,9	3972	4394
13	ДКУТ н/о 500/600/1000/1,0/0,7 (409/Zn)	500	600	1000	1		28,44	4366	4826
14	ДКУТ н/о 550/650/1000/1,0/0,7фл (409/Zn)	550	650	1000	1		37,57	5842	6499
15	ДКУТ н/о 600/700/1000/1,0/0,7фл (409/Zn)	600	700	1000	1		40,63	6345	7052
16	ДКУТ н/о 650 /750/1000/1,0/0,7фл (409/Zn)	650	750	1000	1		43,69	6810	7566
17	ДКУТ н/о 700/800/1000/1,0/0,7фл (409/Zn)	700	800	1000	1		46,74	7303	8110
18	ДКУТ н/о 800/900/1000/1,0/0,9фл (409/Zn)	800	900	1000	1		57,35	8719	9626
19	ДКУТ н/о 900/1000/1000/1,0/0,9фл (409/Zn)	900	1000	1000	1		63,96	9781	10789
20	ДКУТ н/о 1000/1100/1000/1,0/0,9фл (409/Zn)	1000	1100	1000	1		70,56	10812	11920



**дымоход канал утепленный отвод ДКУОТ н/о 45°**

**(AISI 430)**

№	наименование	Dв, мм	Dн, мм	H, мм	α°	δ, мм	S окраск и издели я, м2	т, кг	стоимость изделия, руб.	стоимо сть окраше нного издели я. руб.
1	ДКУОТ н/о 120/220/45/0,5/0,5 (430/Zn)	120	220	324	45	0,5	0,22	2,17	629	682
2	ДКУОТ н/о 130/230/45/0,5/0,5 (430/Zn)	130	230		45	0,5	0,24	2,34	679	736
3	ДКУОТ н/о 140/240/45/0,5/0,5 (430/Zn)	140	240	338	45	0,5	0,25	2,48	726	785

4	ДКУОТ н/о 150/250/45/0,5/0,5 (430/Zn)	150	250		45	0,5	0,26	2,64	781	843
5	ДКУОТ н/о 160/260/45/0,5/0,5 (430/Zn)	160	260	353	45	0,5	0,27	2,79	828	893
6	ДКУОТ н/о 180/280/45/0,5/0,5 (430/Zn)	180	280	367	45	0,5	0,29	3,04	903	972
7	ДКУОТ н/о 200/300/45/0,5/0,5 (430/Zn)	200	300	381	45	0,5	0,33	3,41	992	1071
8	ДКУОТ н/о 250/350/45/0,5/0,5 (430/Zn)	250	350	416	45	0,5	0,4	4,27	1185	1281

**дымоход канал утепленный отвод ДКУОТ н/о 45°**

**(AISI 321)**

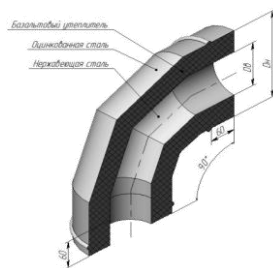
№	наименование	Дв, мм	Дн, мм	Н, мм	α°	δ, мм	S окраск и изделия, м2	т, кг	стоимость изделия, руб.	СТОИМОСТЬ окрашеного изделия, руб.
1	ДКУОТ н/о 120/220/45/0,5/0,5 (321/Zn)	120	220	324	45	0,5	0,22	2,17	776	828
2	ДКУОТ н/о 130/230/45/0,5/0,5 (321/Zn)	130	230		45	0,5	0,24	2,34	838	895
3	ДКУОТ н/о 140/240/45/0,5/0,5 (321/Zn)	140	240	338	45	0,5	0,25	2,48	899	957
4	ДКУОТ н/о 150/250/45/0,5/0,5 (321/Zn)	150	250		45	0,5	0,26	2,64	967	1030
5	ДКУОТ н/о 160/260/45/0,5/0,5 (321/Zn)	160	260	353	45	0,5	0,27	2,79	1030	1095
6	ДКУОТ н/о 180/280/45/0,5/0,5 (321/Zn)	180	280	367	45	0,5	0,29	3,04	1131	1200
7	ДКУОТ н/о 200/300/45/0,5/0,5 (321/Zn)	200	300	381	45	0,5	0,33	3,41	1245	1324
8	ДКУОТ н/о 250/350/45/0,5/0,5 (321/Zn)	250	350	416	45	0,5	0,4	4,27	1508	1605
9	ДКУОТ н/о 300/400/45/0,8/0,7 (321/Zn)	300	400	452	45	0,8	0,48	6,73	2487	2603
10	ДКУОТ н/о 350/450/45/0,8/0,7 (321/Zn)	350	450		45	0,8		8,99	3129	3288
11	ДКУОТ н/о 400/500/45/0,8/0,7 (321/Zn)	400	500	522	45	0,8	0,67	9,46	3480	3641
12	ДКУОТ н/о 450/550/45/0,8/0,7 (321/Zn)	450	550		45	0,8		11,93	4264	4473
13	ДКУОТ н/о 500/600/45/0,8/0,7 (321/Zn)	500	600	593	45	0,8	0,88	12,48	4668	4878
14	ДКУОТ н/о 550/650/45/0,8/0,8/фл (321/Zn)	550	650	353	45	0,8	1,66	20,82	6879	7278
15	ДКУОТ н/о 600/700/45/0,8/0,8/фл (321/Zn)	600	700	367	45	0,8	1,96	24,77	8057	8528
16	ДКУОТ н/о 650/750/45/0,8/0,8/фл (321/Zn)	650	750	381	45	0,8	2,06	26,03	8541	9034
17	ДКУОТ н/о 700/800/45/0,8/0,8/фл (321/Zn)	700	800	416	45	0,8	2,62	33,38	10505	11133
18	ДКУОТ н/о 800/900/45/0,8/0,8/фл (321/Zn)	800	900	452	45	0,8	3,01	41,94	12243	12966
19	ДКУОТ н/о 900/1000/45/0,8/0,8/фл (321/Zn)	900	1000	522	45	0,8	3,41	48,28	13916	14735
20	ДКУОТ н/о 1000/1100/45/0,8/0,8/фл (321/Zn)	1000	1100	593	45	0,8	3,89	55,09	15672	16606

**дымоход канал утепленный отвод ДКУОТ н/о 45°**

**(AISI 409)**

№	наименование	Дв, мм	Дн, мм	α°	δ, мм	S, м <sup>2</sup>	т, кг	стоимость изделия, руб./шт.	СТОИМОСТЬ окрашеного изделия, руб.
1	ДКУОТ н/о 120/220/45/1,0/0,5 (409/Zn)	120	220	45	1	0,22	2,65	759	812
2	ДКУОТ н/о 130/230/45/1,0/0,5 (409/Zn)	130	230	45	1	0,24	2,89	818	875

3	ДКУОТ н/о 140/240/45/1,0/0,5 (409/Zn)	140	240	45	1	0,25	3,06	866	925
4	ДКУОТ н/о 150/250/45/1,0/0,5 (409/Zn)	150	250	45	1	0,26	3,3	940	1002
5	ДКУОТ н/о 160/260/45/1,0/0,5 (409/Zn)	160	260	45	1	0,27	3,46	985	1050
6	ДКУОТ н/о 180/280/45/1,0/0,5 (409/Zn)	180	280	45	1	0,29	3,81	1076	1146
7	ДКУОТ н/о 200/300/45/1,0/0,5 (409/Zn)	200	300	45	1	0,33	4,28	1181	1260
8	ДКУОТ н/о 250/350/45/1,0/0,5 (409/Zn)	250	350	45	1	0,4	5,42	1425	1521
9	ДКУОТ н/о 300/400/45/1,0/0,5 (409/Zn)	300	400	45	1		7,31	1973	2089
10	ДКУОТ н/о 350/450/45/1,0/0,5 (409/Zn)	350	450	45	1		9,77	2431	2589
11	ДКУОТ н/о 400/500/45/1,0/0,5 (409/Zn)	400	500	45	1		10,32	2717	2878
12	ДКУОТ н/о 450/550/45/1,0/0,5 (409/Zn)	450	550	45	1		13,01	3313	3521
13	ДКУОТ н/о 500/600/45/1,0/0,5 (409/Zn)	500	600	45	1		13,65	3630	3841
14	ДКУОТ н/о 550/650/45/1,0/0,7/фл (409/Zn)	550	650	45	1		22,17	5492	5890
15	ДКУОТ н/о 600/700/45/1,0/0,7/фл (409/Zn)	600	700	45	1		26,49	6349	6820
16	ДКУОТ н/о 650/750/45/1,0/0,7/фл (409/Zn)	650	750	45	1		27,83	6772	7266
17	ДКУОТ н/о 700/800/45/1,0/0,7/фл (409/Zn)	700	800	45	1		35,9	8130	8758
18	ДКУОТ н/о 800/900/45/1,0/0,9/фл (409/Zn)	800	900	45	1		44,92	9483	10205
19	ДКУОТ н/о 900/1000/45/1,0/0,9/фл (409/Zn)	900	1000	45	1		51,87	10639	11457
20	ДКУОТ н/о 1000/1100/45/1,0/0,9/фл (409/Zn)	1000	1100	45	1		59,21	11880	12814



**дымоход канал утепленный отвод ДКУОТ н/о 90°**

**(AISI 430)**

№	наименование	Дв, мм	Дн, мм	α°	δ, мм	S окраск и издели я, м2	т, кг	стоимость изделия, руб.	стоимо сть окраше нного издели я. руб.
1	ДКУОТ н/о 120/220/90/0,5/0,5 (430/Zn)	120	220	90	0,5	0,31	2,94	800	875
2	ДКУОТ н/о 130/230/90/0,5/0,5 (430/Zn)	130	230	90	0,5	0,33	3,15	857	936
3	ДКУОТ н/о 140/240/90/0,5/0,5 (430/Zn)	140	240	90	0,5	0,35	3,36	923	1007
4	ДКУОТ н/о 150/250/90/0,5/0,5 (430/Zn)	150	250	90	0,5	0,38	3,62	998	1088
5	ДКУОТ н/о 160/260/90/0,5/0,5 (430/Zn)	160	260	90	0,5	0,4	3,83	1055	1150
6	ДКУОТ н/о 180/280/90/0,5/0,5 (430/Zn)	180	280	90	0,5	0,44	4,27	1163	1268
7	ДКУОТ н/о 200/300/90/0,5/0,5 (430/Zn)	200	300	90	0,5	0,48	4,77	1280	1396
8	ДКУОТ н/о 250/350/90/0,5/0,5 (430/Zn)	250	350	90	0,5	0,61	6,07	1563	1709

**дымоход канал утепленный отвод ДКУОТ н/о 90°**

**(AISI 321)**

№	наименование	Дв, мм	Дн, мм	α°	δ, мм	S окраск и издели я, м2	т, кг	стоимость изделия, руб.	стоимо сть окраше нного издели я. руб.
1	ДКУОТ н/о 120/220/90/0,5/0,5 (321/Zn)	120	220	90	0,5	0,31	2,94	1000	1075
2	ДКУОТ н/о 130/230/90/0,5/0,5 (321/Zn)	130	230	90	0,5	0,33	3,15	1077	1156
3	ДКУОТ н/о 140/240/90/0,5/0,5 (321/Zn)	140	240	90	0,5	0,35	3,36	1160	1244
4	ДКУОТ н/о 150/250/90/0,5/0,5 (321/Zn)	150	250	90	0,5	0,38	3,62	1261	1351
5	ДКУОТ н/о 160/260/90/0,5/0,5 (321/Zn)	160	260	90	0,5	0,4	3,83	1334	1429
6	ДКУОТ н/о 180/280/90/0,5/0,5 (321/Zn)	180	280	90	0,5	0,44	4,27	1481	1586
7	ДКУОТ н/о 200/300/90/0,5/0,5 (321/Zn)	200	300	90	0,5	0,48	4,77	1638	1755
8	ДКУОТ н/о 250/350/90/0,5/0,5 (321/Zn)	250	350	90	0,5	0,61	6,07	2030	2176
9	ДКУОТ н/о 300/400/90/0,8/0,7 (321/Zn)	300	400	90	0,8	0,75	9,96	3429	3608
10	ДКУОТ н/о 350/450/90/0,8/0,7 (321/Zn)	350	450	90	0,8		13,23	4298	4545
11	ДКУОТ н/о 400/500/90/0,8/0,7 (321/Zn)	400	500	90	0,8	1,06	14,38	4912	5166
12	ДКУОТ н/о 450/550/90/0,8/0,7 (321/Zn)	450	550	90	0,8		18,29	5980	6318
13	ДКУОТ н/о 500/600/90/0,8/0,7 (321/Zn)	500	600	90	0,8	1,42	19,45	6673	7014

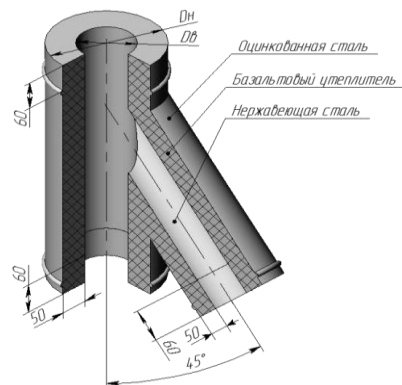
**дымоход канал утепленный отвод ДКУОТ н/о 90°**

**(AISI 409)**

								стоимость изделия,	СТОИМО СТЬ
--	--	--	--	--	--	--	--	--------------------	---------------



№	наименование	Дв, мм	Дн, мм	$\alpha^{\circ}$	$\delta$ , мм	$S$ , м <sup>2</sup>	т, кг	руб./шт.	окрашеного изделия, руб.
1	ДКУОТ н/о 120/220/90/1,0/0,5 (409/Zn)	120	220	90	1	0,31	3,36	977	1052
2	ДКУОТ н/о 130/230/90/1,0/0,5 (409/Zn)	130	230	90	1	0,33	3,91	1045	1124
3	ДКУОТ н/о 140/240/90/1,0/0,5 (409/Zn)	140	240	90	1	0,35	4,18	1116	1200
4	ДКУОТ н/о 150/250/90/1,0/0,5 (409/Zn)	150	250	90	1	0,38	4,57	1213	1304
5	ДКУОТ н/о 160/260/90/1,0/0,5 (409/Zn)	160	260	90	1	0,4	4,81	1272	1367
6	ДКУОТ н/о 180/280/90/1,0/0,5 (409/Zn)	180	280	90	1	0,44	5,41	1407	1512
7	ДКУОТ н/о 200/300/90/1,0/0,5 (409/Zn)	200	300	90	1	0,48	6,06	1549	1666
8	ДКУОТ н/о 250/350/90/1,0/0,5 (409/Zn)	250	350	90	1	0,61	7,81	1909	2055
9	ДКУОТ н/о 300/400/90/1,0/0,5 (409/Zn)	300	400	90	1		10,86	2650	2829
10	ДКУОТ н/о 350/450/90/1,0/0,5 (409/Zn)	350	450	90	1		14,39	3290	3537
11	ДКУОТ н/о 400/500/90/1,0/0,5 (409/Zn)	400	500	90	1		15,74	3722	3976
12	ДКУОТ н/о 450/550/90/1,0/0,5 (409/Zn)	450	550	90	1		19,94	4538	4876
13	ДКУОТ н/о 500/600/90/1,0/0,5 (409/Zn)	500	600	90	1		21,34	5023	5363



**дымоход канал утепленный тройник ДКУТР н/о 45°**

**(AISI 430)**

№	наименование	Дв, мм	Дн, мм	α°	δ, мм	Н, мм	S окраск и изделия, м2	т, кг	стоимость изделия, руб.	стоимость окрашенного изделия, руб.
1	ДКУТР н/о 120/220/45/0,5/0,5 (430/Zn)	120	220	45	0,5	531	0,49	4,8	1309	1426
2	ДКУТР н/о 130/230/45/0,5/0,5 (430/Zn)	130	230	45	0,5		0,53	5,22	1424	1550
3	ДКУТР н/о 140/240/45/0,5/0,5 (430/Zn)	140	240	45	0,5	560	0,56	5,6	1544	1678
4	ДКУТР н/о 150/250/45/0,5/0,5 (430/Zn)	150	250	45	0,5		0,6	5,95	1645	1788
5	ДКУТР н/о 160/260/45/0,5/0,5 (430/Zn)	160	260	45	0,5	588	0,63	6,29	1740	1892
6	ДКУТР н/о 180/280/45/0,5/0,5 (430/Zn)	180	280	45	0,5	616	0,71	7,26	1991	2162
7	ДКУТР н/о 200/300/45/0,5/0,5 (430/Zn)	200	300	45	0,5	644	0,81	8,34	2256	2451
8	ДКУТР н/о 250/350/45/0,5/0,5 (430/Zn)	250	350	45	0,5	715	1,04	10,85	2854	3104

**дымоход канал утепленный тройник ДКУТР н/о 45°**

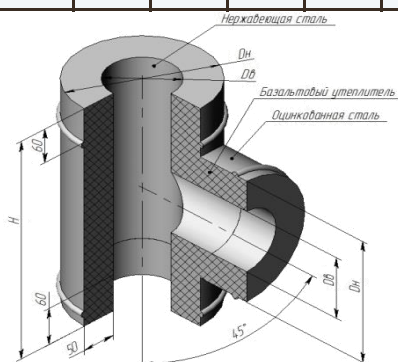
**(AISI 321)**

№	наименование	Дв, мм	Дн, мм	α°	δ, мм	Н, мм	S окраск и изделия, м2	т, кг	стоимость изделия, руб.	стоимость окрашенного изделия, руб.
1	ДКУТР н/о 120/220/45/0,5/0,5 (321/Zn)	120	220	45	0,5	531	0,49	4,8	1676	1793
2	ДКУТР н/о 130/230/45/0,5/0,5 (321/Zn)	130	230	45	0,5		0,53	5,22	1829	1955
3	ДКУТР н/о 140/240/45/0,5/0,5 (321/Zn)	140	240	45	0,5	560	0,56	5,6	1986	2120
4	ДКУТР н/о 150/250/45/0,5/0,5 (321/Zn)	150	250	45	0,5		0,6	5,95	2115	2258
5	ДКУТР н/о 160/260/45/0,5/0,5 (321/Zn)	160	260	45	0,5	588	0,63	6,29	2235	2387
6	ДКУТР н/о 180/280/45/0,5/0,5 (321/Zn)	180	280	45	0,5	616	0,71	7,26	2595	2765
7	ДКУТР н/о 200/300/45/0,5/0,5 (321/Zn)	200	300	45	0,5	644	0,81	8,34	2958	3153
8	ДКУТР н/о 250/350/45/0,5/0,5 (321/Zn)	250	350	45	0,5	715	1,04	10,85	3792	4042
9	ДКУТР н/о 300/400/45/0,8/0,7 (321/Zn)	300	400	45	0,8	786	1,3	18,11	6599	6911
10	ДКУТР н/о 350/450/45/0,8/0,7 (321/Zn)	350	450	45	0,8			22,76	8086	8470
11	ДКУТР н/о 400/500/45/0,8/0,7 (321/Zn)	400	500	45	0,8	927	1,89	27,28	9562	10016
12	ДКУТР н/о 450/550/45/0,8/0,7 (321/Zn)	450	550	45	0,8			32,29	11290	11825
13	ДКУТР н/о 500/600/45/0,8/0,7 (321/Zn)	500	600	45	0,8	1069	2,56	37,23	13184	13798
14	ДКУТР н/о 550/650/45/0,8/0,7/фл (321/Zn)	550	650	45	0,8		4,22	54,09	17841	18853
15	ДКУТР н/о 600/700/45/0,8/0,7/фл (321/Zn)	600	700	45	0,8		4,76	61,23	20265	21407
16	ДКУТР н/о 650/750/45/0,8/0,7/фл (321/Zn)	650	750	45	0,8		5,33	68,85	22801	24079
17	ДКУТР н/о 700/800/45/0,8/0,7/фл (321/Zn)	700	800	45	0,8		5,91	76,74	25225	26645
18	ДКУТР н/о 800/900/45/0,8/0,9/фл (321/Zn)	800	900	45	0,8		7,19	102,73	31184	32909
19	ДКУТР н/о 900/1000/45/0,8/0,9/фл (321/Zn)	900	1000	45	0,8		8,6	123,94	37088	39151
20	ДКУТР н/о 1000/1100/45/0,8/0,9/фл (321/Zn)	1000	1100	45	0,8		10,11	146,53	43313	45740

**дымоход канал утепленный тройник ДКУТР н/о 45°**

## (AISI 409)

№	наименование	Дв, мм	Дн, мм	α °	δ, мм	S окраск и изделия, м2	т, кг	стоимость изделия, руб.	стоимость окрашенного изделия, руб.
1	ДКУТР н/о 120/220/45/1,0/0,5 (409/Zn)	120	220	45	1	0,49	6,12	1731	1848
2	ДКУТР н/о 130/230/45/1,0/0,5 (409/Zn)	130	230	45	1	0,53	6,68	1881	2007
3	ДКУТР н/о 140/240/45/1,0/0,5 (409/Zn)	140	240	45	1	0,56	7,2	2033	2167
4	ДКУТР н/о 150/250/45/1,0/0,5 (409/Zn)	150	250	45	1	0,6	7,65	2153	2296
5	ДКУТР н/о 160/260/45/1,0/0,5 (409/Zn)	160	260	45	1	0,63	8,07	2267	2419
6	ДКУТР н/о 180/280/45/1,0/0,5 (409/Zn)	180	280	45	1	0,71	9,49	2609	2779
7	ДКУТР н/о 200/300/45/1,0/0,7/фл (409/Zn)	200	300	45	1	0,81	10,97	2948	3143
8	ДКУТР н/о 250/350/45/1,0/0,7/фл (409/Zn)	250	350	45	1	1,04	14,44	3804	4054
9	ДКУТР н/о 300/400/45/1,0/0,7/фл (409/Zn)	300	400	45	1	1,3	19,91	5092	5404
10	ДКУТР н/о 350/450/45/1,0/0,7/фл (409/Zn)	350	450	45	1	1,6	25,11	6093	6477
11	ДКУТР н/о 400/500/45/1,0/0,7/фл (409/Zn)	400	500	45	1	1,89	30,17	7089	7543
12	ДКУТР н/о 450/550/45/1,0/0,7/фл (409/Zn)	450	550	45	1	2,23	35,77	8319	8855
13	ДКУТР н/о 500/600/45/1,0/0,7/фл (409/Zn)	500	600	45	1	2,56	41,28	9716	10330
14	ДКУТР н/о 550/650/45/1,0/0,7/фл (409/Zn)	550	650	45	1		58,59	13127	14140
15	ДКУТР н/о 600/700/45/1,0/0,7/фл (409/Zn)	600	700	45	1		66,41	14981	16123
16	ДКУТР н/о 650/750/45/1,0/0,7/фл (409/Zn)	650	750	45	1		74,78	16825	18103
17	ДКУТР н/о 700/800/45/1,0/0,7/фл (409/Zn)	700	800	45	1		83,46	18515	19935
18	ДКУТР н/о 800/900/45/1,0/0,9/фл (409/Zn)	800	900	45	1		111,1	22981	24707
19	ДКУТР н/о 900/1000/45/1,0/0,9/фл (409/Zn)	900	1000	45	1		134,31	27091	29154
20	ДКУТР н/о 1000/1100/45/1,0/0,9/фл (409/Zn)	1000	1100	45	1		158,99	31410	33837



**дымоход канал утепленный тройник ДКУТР н/о 90**

**(AISI 430)**

№	наименование	Дв, мм	Дн, мм	α°	δ, мм	Н, мм	S окраск и изделия, м2	т, кг	стоимость изделия, руб.	стоимость окрашенного изделия, руб.
1	ДКУТР н/о 120/220/90/0,5/0,5 (430/Zn)	120	220	90	0,5	380	0,3	3,24	876	949
2	ДКУТР н/о 130/230/90/0,5/0,5 (430/Zn)	130	230	90	0,5		0,33	3,49	924	1002
3	ДКУТР н/о 140/240/90/0,5/0,5 (430/Zn)	140	240	90	0,5	400	0,35	3,76	987	1070
4	ДКУТР н/о 150/250/90/0,5/0,5 (430/Zn)	150	250	90	0,5		0,37	4,01	1090	1179
5	ДКУТР н/о 160/260/90/0,5/0,5 (430/Zn)	160	260	90	0,5	420	0,39	4,26	1167	1261
6	ДКУТР н/о 180/280/90/0,5/0,5 (430/Zn)	180	280	90	0,5	440	0,43	4,76	1290	1394
7	ДКУТР н/о 200/300/90/0,5/0,5 (430/Zn)	200	300	90	0,5	460	0,48	5,34	1438	1553
8	ДКУТР н/о 250/350/90/0,5/0,5 (430/Zn)	250	350	90	0,5	510	0,61	6,85	1822	1968

**дымоход канал утепленный тройник ДКУТР н/о 90**

**(AISI 321)**

№	наименование	Дв, мм	Дн, мм	α°	δ, мм	Н, мм	S окраск и изделия, м2	т, кг	стоимость изделия, руб.	стоимость окрашенного изделия, руб.
1	ДКУТР н/о 120/220/90/0,5/0,5 (321/Zn)	120	220	90	0,5	380	0,3	3,24	1113	1185
2	ДКУТР н/о 130/230/90/0,5/0,5 (321/Zn)	130	230	90	0,5		0,33	3,49	1179	1257
3	ДКУТР н/о 140/240/90/0,5/0,5 (321/Zn)	140	240	90	0,5	400	0,35	3,76	1264	1347
4	ДКУТР н/о 150/250/90/0,5/0,5 (321/Zn)	150	250	90	0,5		0,37	4,01	1393	1482
5	ДКУТР н/о 160/260/90/0,5/0,5 (321/Zn)	160	260	90	0,5	420	0,39	4,26	1497	1590
6	ДКУТР н/о 180/280/90/0,5/0,5 (321/Zn)	180	280	90	0,5	440	0,43	4,76	1668	1771
7	ДКУТР н/о 200/300/90/0,5/0,5 (321/Zn)	200	300	90	0,5	460	0,48	5,34	1866	1981
8	ДКУТР н/о 250/350/90/0,5/0,5 (321/Zn)	250	350	90	0,5	510	0,61	6,85	2393	2539
9	ДКУТР н/о 300/400/90/0,8/0,7 (321/Zn)	300	400	90	0,8	560	0,65	10,49	4113	4269
10	ДКУТР н/о 350/450/90/0,8/0,7 (321/Zn)	350	450	90	0,8			12,33	4922	5111
11	ДКУТР н/о 400/500/90/0,8/0,7 (321/Zn)	400	500	90	0,8	660	0,93	14,06	5603	5826
12	ДКУТР н/о 450/550/90/0,8/0,7 (321/Zn)	450	550	90	0,8			18,04	7026	7314
13	ДКУТР н/о 500/600/90/0,8/0,7 (321/Zn)	500	600	90	0,8	760	1,47	21,95	8459	8812
14	ДКУТР н/о 550/650/90/0,8/0,7/фл (321/Zn)	550	650	90	0,8		3,35	43,15	14114	14918
15	ДКУТР н/о 600/700/90/0,8/0,7/фл (321/Zn)	600	700	90	0,8		3,72	48,05	15763	16656
16	ДКУТР н/о 650/750/90/0,8/0,7/фл (321/Zn)	650	750	90	0,8		4,1	53,16	17463	18446

17	ДКУТР н/о 700/800/90/0,8/0,7/фл (321/Zn)	700	800	90	0,8		4,48	58,4	19244	20320
18	ДКУТР н/о 800/900/90/0,8/0,9/фл (321/Zn)	800	900	90	0,8		5,32	75,85	23411	24688
19	ДКУТР н/о 900/1000/90/0,8/0,9/фл (321/Zn)	900	1000	90	0,8		6,18	88,74	27202	28684
20	ДКУТР н/о 1000/1100/90/0,8/0,9/фл (321/Zn)	1000	1100	90	0,8		7,13	102,92	31479	33191

**дымоход канал утепленный тройник ДКУТР н/о 90°  
(AISI 409)**

№	наименование	Дв, мм	Дн, мм	α°	δ, мм	S, м <sup>2</sup>	т, кг	стоимость изделия, руб./шт.	стоимость окраски изделия, руб.
1	ДКУТР н/о 120/220/90/1,0/0,5 (409/Zn)	120	220	90	1	0,3	4,08	1078	1151
2	ДКУТР н/о 130/230/90/1,0/0,5 (409/Zn)	130	230	90	1	0,33	4,44	1141	1221
3	ДКУТР н/о 140/240/90/1,0/0,5 (409/Zn)	140	240	90	1	0,35	4,77	1216	1300
4	ДКУТР н/о 150/250/90/1,0/0,5 (409/Zn)	150	250	90	1	0,37	5,15	1337	1426
5	ДКУТР н/о 160/260/90/1,0/0,5 (409/Zn)	160	260	90	1	0,39	5,46	1420	1514
6	ДКУТР н/о 180/280/90/1,0/0,5 (409/Zn)	180	280	90	1	0,43	6,15	1575	1678
7	ДКУТР н/о 200/300/90/1,0/0,5 (409/Zn)	200	300	90	1	0,48	6,93	1750	1865
8	ДКУТР н/о 250/350/90/1,0/0,5 (409/Zn)	250	350	90	1	0,61	9,01	2223	2369
9	ДКУТР н/о 300/400/90/1,0/0,7 (409/Zn)	300	400	90	1		11,61	3140	3295
10	ДКУТР н/о 350/450/90/1,0/0,7 (409/Zn)	350	450	90	1		13,6	3830	4020
11	ДКУТР н/о 400/500/90/1,0/0,7 (409/Zn)	400	500	90	1		15,45	4404	4628
12	ДКУТР н/о 450/550/90/1,0/0,7 (409/Zn)	450	550	90	1		19,88	5441	5729
13	ДКУТР н/о 500/600/90/1,0/0,7 (409/Zn)	500	600	90	1		24,21	6507	6860
14	ДКУТР н/о 550/650/90/1,0/0,7/фл (409/Zn)	550	650	90	1		46,54	11231	12035
15	ДКУТР н/о 600/700/90/1,0/0,7/фл (409/Zn)	600	700	90	1		51,89	12499	13392
16	ДКУТР н/о 650/750/90/1,0/0,7/фл (409/Zn)	650	750	90	1		57,48	13791	14774
17	ДКУТР н/о 700/800/90/1,0/0,7/фл (409/Zn)	700	800	90	1		63,22	15151	16227
18	ДКУТР н/о 800/900/90/1,0/0,9/фл (409/Zn)	800	900	90	1		81,74	18406	19683
19	ДКУТР н/о 900/1000/90/1,0/0,9/фл (409/Zn)	900	1000	90	1		95,8	21204	22686
20	ДКУТР н/о 1000/1100/90/1,0/0,9/фл (409/Zn)	1000	1100	90	1		111,24	24407	26119