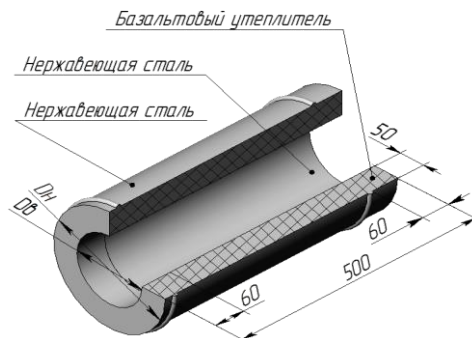


ООО "Вент-АСтрой" Тел./факс (831)269-79-53, 413-67-24(моб)

E-mail: vent-as@yandex.ru Сайт:

www.vent-as.com Адрес: 603016, г.Нижний Новгород, ул. Новикова-Прибоя, д.6

ДЫМОХОД УТЕПЛЕННЫЙ AISI/AISI



дымоход утепленный труба ДКУТ н/н 500

(AISI 430)

№	наименование	Дв, мм	Дн, мм	L, мм	δ, мм	т, кг	стоимость изделия, руб.
1	ДКУТ н/н 120/220/500/0,5/0,5 (430/430)	120	220	500	0,5	3,4	802
2	ДКУТ н/н 130/230/500/0,5/0,5 (430/430)	130	230	500	0,5	3,58	838
3	ДКУТ н/н 140/240/500/0,5/0,5 (430/430)	140	240	500	0,5	3,77	894
4	ДКУТ н/н 150/250/500/0,5/0,5 (430/430)	150	250	500	0,5	3,95	944
5	ДКУТ н/н 160/260/500/0,5/0,5 (430/430)	160	260	500	0,5	4,12	982
6	ДКУТ н/н 180/280/500/0,5/0,5 (430/430)	180	280	500	0,5	4,48	1066
7	ДКУТ н/н 200/300/500/0,5/0,5 (430/430)	200	300	500	0,5	4,85	1156
8	ДКУТ н/н 250/350/500/0,5/0,5 (430/430)	250	350	500	0,5	5,76	1364

дымоход канал утепленный труба ДКУТ н/н 500

(AISI 321)

№	наименование	Дв, мм	Дн, мм	L, мм	δ, мм	т, кг	стоимость изделия, руб.
1	ДКУТ н/н 120/220/500/0,5/0,5 (321/430)	120	220	500	0,5	3,4	1090
2	ДКУТ н/н 130/230/500/0,5/0,5 (321/430)	130	230	500	0,5	3,58	1141

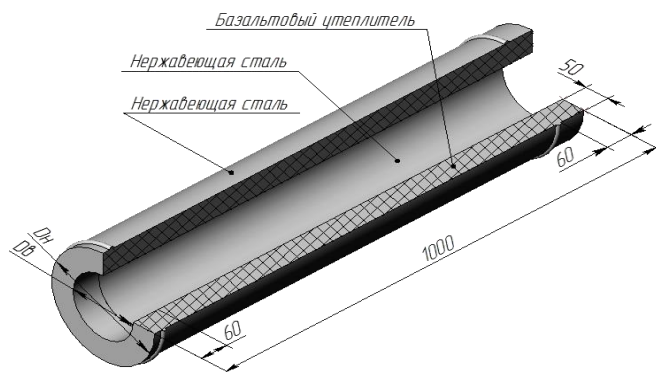
3	ДКУТ н/н 140/240/500/0,5/0,5 (321/430)	140	240	500	0,5	3,77	1219
4	ДКУТ н/н 150/250/500/0,5/0,5 (321/430)	150	250	500	0,5	3,95	1290
5	ДКУТ н/н 160/260/500/0,5/0,5 (321/430)	160	260	500	0,5	4,12	1344
6	ДКУТ н/н 180/280/500/0,5/0,5 (321/430)	180	280	500	0,5	4,48	1465
7	ДКУТ н/н 200/300/500/0,5/0,5 (321/430)	200	300	500	0,5	4,85	1593
8	ДКУТ н/н 250/350/500/0,5/0,5 (321/430)	250	350	500	0,5	5,76	1890
9	ДКУТ н/н 300/400/500/0,8/0,8 (321/430)	300	400	500	0,8	9,32	3070
10	ДКУТ н/н 350/450/500/0,8/0,8 (321/430)	350	450	500	0,8	10,6	3497
11	ДКУТ н/н 400/500/500/0,8/0,8 (321/430)	400	500	500	0,8	11,88	3924
12	ДКУТ н/н 450/550/500/0,8/0,8 (321/430)	450	550	500	0,8	13,15	4352
13	ДКУТ н/н 500/600/500/0,8/0,8 (321/430)	500	600	500	0,8	14,41	4777
14	ДКУТ н/н 550/650/500/0,8/0,8/фл (321/430)	550	650	485	0,8	22,27	6019
15	ДКУТ н/н 600/700/500/0,8/0,8/фл (321/430)	600	700	485	0,8	24,06	6533
16	ДКУТ н/н 650/750/500/0,8/0,8/фл (321/430)	650	750	485	0,8	25,84	7010
17	ДКУТ н/н 700/800/500/0,8/0,8/фл (321/430)	700	800	485	0,8	27,63	7515
18	ДКУТ н/н 800/900/500/0,8/0,8/фл (321/430)	800	900	485	0,8	31,2	8521
19	ДКУТ н/н 900/1000/500/0,8/0,8/фл (321/430)	900	1000	485	0,8	34,77	9544
20	ДКУТ н/н 1000/1100/500/0,8/0,8/фл (321/430)	1000	1100	485	0,8	38,34	10545

дымоход канал утепленный труба ДКУТ н/н 500

(AISI 409)

№	наименование	Дв, мм	Дн, мм	Л, мм	δ, мм	м, кг	стоимость изделия, руб./шт.
1	ДКУТ н/н 120/220/500/1,0/0,5 (409/430)	120	220	500	1	4,22	929
2	ДКУТ н/н 130/230/500/1,0/0,5 (409/430)	130	230	500	1	4,47	974
3	ДКУТ н/н 140/240/500/1,0/0,5 (409/430)	140	240	500	1	4,72	1038
4	ДКУТ н/н 150/250/500/1,0/0,5 (409/430)	150	250	500	1	4,96	1098
5	ДКУТ н/н 160/260/500/1,0/0,5 (409/430)	160	260	500	1	5,2	1146
6	ДКУТ н/н 180/280/500/1,0/0,5 (409/430)	180	280	500	1	5,68	1252
7	ДКУТ н/н 200/300/500/1,0/0,5 (409/430)	200	300	500	1	6,18	1360
8	ДКУТ н/н 250/350/500/1,0/0,5 (409/430)	250	350	500	1	7,4	1613
9	ДКУТ н/н 300/400/500/1,0/0,8 (409/430)	300	400	500	1	10,1	2223
10	ДКУТ н/н 350/450/500/1,0/0,8 (409/430)	350	450	500	1	11,51	2527
11	ДКУТ н/н 400/500/500/1,0/0,8 (409/430)	400	500	500	1	12,92	2834
12	ДКУТ н/н 450/550/500/1,0/0,8 (409/430)	450	550	500	1	14,3	3132
13	ДКУТ н/н 500/600/500/1,0/0,8 (409/430)	500	600	500	1	15,69	3429

14	ДКУТ н/н 550/650/500/1,0/0,8/фл (409/430)	550	650	500	1	23,68	4996
15	ДКУТ н/н 600/700/500/1,0/0,8/фл (409/430)	600	700	500	1	25,59	5418
16	ДКУТ н/н 650/750/500/1,0/0,8/фл (409/430)	650	750	500	1	27,5	5801
17	ДКУТ н/н 700/800/500/1,0/0,8/фл (409/430)	700	800	500	1	29,41	6213
18	ДКУТ н/н 800/900/500/1,0/0,8/фл (409/430)	800	850	500	1	33,24	7054
19	ДКУТ н/н 900/1000/500/1,0/0,8/фл (409/430)	900	900	500	1	37,06	7907
20	ДКУТ н/н 1000/1100/500/1,0/0,8/фл (409/430)	1000	1100	500	1	40,88	8724



дымоход канал утепленный труба ДКУТ н/н 1000

(AISI 430)

№	наименование	Дв, мм	Дн, мм	L, мм	δ, мм	т, кг	стоимость изделия, руб.
1	ДКУТ н/н 120/220/1000/0,5/0,5 (430/430)	120	220	1000	0,5	6,39	1448
2	ДКУТ н/н 130/230/1000/0,5/0,5 (430/430)	130	230	1000	0,5	6,74	1518
3	ДКУТ н/н 140/240/1000/0,5/0,5 (430/430)	140	240	1000	0,5	7,08	1611
4	ДКУТ н/н 150/250/1000/0,5/0,5 (430/430)	150	250	1000	0,5	7,41	1692
5	ДКУТ н/н 160/260/1000/0,5/0,5 (430/430)	160	260	1000	0,5	7,75	1770
6	ДКУТ н/н 180/280/1000/0,5/0,5 (430/430)	180	280	1000	0,5	8,42	1926
7	ДКУТ н/н 200/300/1000/0,5/0,5 (430/430)	200	300	1000	0,5	9,1	2088
8	ДКУТ н/н 250/350/1000/0,5/0,5 (430/430)	250	350	1000	0,5	10,79	2467

дымоход канал утепленный труба ДКУТ н/н 1000

(AISI 321)

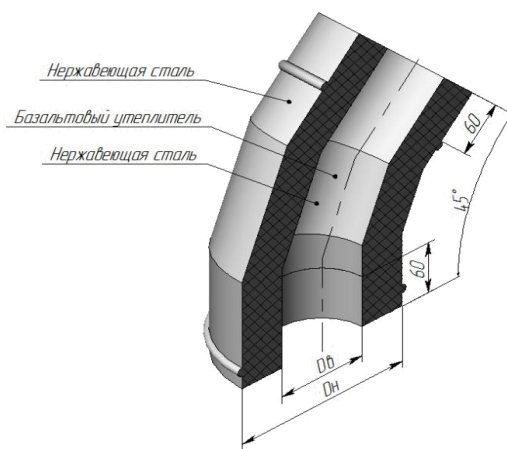
№	наименование	Дв, мм	Дн, мм	L, мм	δ, мм	м, кг	стоимость изделия, руб.
1	ДКУТ н/н 120/220/1000/0,5/0,5 (321/430)	120	220	1000	0,5	6,39	1956
2	ДКУТ н/н 130/230/1000/0,5/0,5 (321/430)	130	230	1000	0,5	6,74	2054
3	ДКУТ н/н 140/240/1000/0,5/0,5 (321/430)	140	240	1000	0,5	7,08	2188
4	ДКУТ н/н 150/250/1000/0,5/0,5 (321/430)	150	250	1000	0,5	7,41	2304
5	ДКУТ н/н 160/260/1000/0,5/0,5 (321/430)	160	260	1000	0,5	7,75	2416
6	ДКУТ н/н 180/280/1000/0,5/0,5 (321/430)	180	280	1000	0,5	8,42	2640
7	ДКУТ н/н 200/300/1000/0,5/0,5 (321/430)	200	300	1000	0,5	9,1	2872
8	ДКУТ н/н 250/350/1000/0,5/0,5 (321/430)	250	350	1000	0,5	10,79	3415
9	ДКУТ н/н 300/400/1000/0,8/0,8 (321/430)	300	400	1000	0,8	17,86	5655
10	ДКУТ н/н 350/450/1000/0,8/0,8 (321/430)	350	450	1000	0,8	20,31	6456
11	ДКУТ н/н 400/500/1000/0,8/0,8 (321/430)	400	500	1000	0,8	22,75	7238
12	ДКУТ н/н 450/550/1000/0,8/0,8 (321/430)	450	550	1000	0,8	25,17	8029
13	ДКУТ н/н 500/600/1000/0,8/0,8 (321/430)	500	600	1000	0,8	27,6	8820
14	ДКУТ н/н 550/650/1000/0,8/0,8/фл (321/430)	550	650	985	0,8	36,62	10282
15	ДКУТ н/н 600/700/1000/0,8/0,8/фл (321/430)	600	700	985	0,8	39,57	11150
16	ДКУТ н/н 650/750/1000/0,8/0,8/фл (321/430)	650	750	985	0,8	42,52	11978
17	ДКУТ н/н 700/800/1000/0,8/0,8/фл (321/430)	700	800	985	0,8	45,46	12840
18	ДКУТ н/н 800/900/1000/0,8/0,8/фл (321/430)	800	900	985	0,8	51,36	14560
19	ДКУТ н/н 900/1000/1000/0,8/0,8/фл (321/430)	900	1000	985	0,8	57,25	16296
20	ДКУТ н/н 1000/1100/1000/0,8/0,8/фл (321/430)	1000	1100	985	0,8	63,15	18010

дымоход канал утепленный труба ДКУТ н/н 1000

(AISI 409)

№	наименование	Дв, мм	Дн, мм	L, мм	δ, мм	м, кг	стоимость изделия, руб./шт.
1	ДКУТ н/н 120/220/1000/1,0/0,5 (409/430)	120	220	1000	1	8,04	1690
2	ДКУТ н/н 130/230/1000/1,0/0,5 (409/430)	130	230	1000	1	8,5	1777
3	ДКУТ н/н 140/240/1000/1,0/0,5 (409/430)	140	240	1000	1	8,97	1888
4	ДКУТ н/н 150/250/1000/1,0/0,5 (409/430)	150	250	1000	1	9,43	1992
5	ДКУТ н/н 160/260/1000/1,0/0,5 (409/430)	160	260	1000	1	9,89	2080
6	ДКУТ н/н 180/280/1000/1,0/0,5 (409/430)	180	280	1000	1	10,81	2269
7	ДКУТ н/н 200/300/1000/1,0/0,5 (409/430)	200	300	1000	1	11,75	2465
8	ДКУТ н/н 250/350/1000/1,0/0,5 (409/430)	250	350	1000	1	14,07	2931
9	ДКУТ н/н 300/400/1000/1,0/0,8 (409/430)	300	400	1000	1	19,42	4093
10	ДКУТ н/н 350/450/1000/1,0/0,8 (409/430)	350	450	1000	1	22,12	4657

11	ДКУТ н/н 400/500/1000/1,0/0,8 (409/430)	400	500	1000	1	24,81	5206
12	ДКУТ н/н 450/550/1000/1,0/0,8 (409/430)	450	550	1000	1	27,49	5760
13	ДКУТ н/н 500/600/1000/1,0/0,8 (409/430)	500	600	1000	1	30,16	6315
14	ДКУТ н/н 550/650/1000/1,0/0,8/фл (409/430)	550	650	1000	1	39,44	8136
15	ДКУТ н/н 600/7000/1000/1,0/0,8/фл (409/430)	600	700	1000	1	42,64	8812
16	ДКУТ н/н 650/750/1000/1,0/0,8/фл (409/430)	650	750	1000	1	45,84	9450
17	ДКУТ н/н 700/800/1000/1,0/0,8/фл (409/430)	700	800	1000	1	49,03	10116
18	ДКУТ н/н 800/900/1000/1,0/0,8/фл (409/430)	800	900	1000	1	55,43	11470
19	ДКУТ н/н 900/1000/1000/1,0/0,8/фл (409/430)	900	1000	1000	1	61,83	12835
20	ДКУТ н/н 1000/1100/1000/1,0/0,8/фл (409/430)	1000	1100	1000	1	68,23	14165



дымоход канал утепленный отвод ДКУОТ н/н 45°

(АISI 430)

№	наименование	Дв, мм	Дн, мм	α°	δ, мм	т, кг	стоимость изделия, руб.
1	ДКУОТ н/н 120/220/45/0,5/0,5 (430/430)	120	220	45	0,5	2,19	868
2	ДКУОТ н/н 130/230/45/0,5/0,5 (430/430)	130	230	45	0,5	2,36	935
3	ДКУОТ н/н 140/240/45/0,5/0,5 (430/430)	140	240	45	0,5	2,5	988
4	ДКУОТ н/н 150/250/45/0,5/0,5 (430/430)	150	250	45	0,5	2,66	1053
5	ДКУОТ н/н 160/260/45/0,5/0,5 (430/430)	160	260	45	0,5	2,81	1114
6	ДКУОТ н/н 180/280/45/0,5/0,5 (430/430)	180	280	45	0,5	3,06	1206
7	ДКУОТ н/н 200/300/45/0,5/0,5 (430/430)	200	300	45	0,5	3,43	1330
8	ДКУОТ н/н 250/350/45/0,5/0,5 (430/430)	250	350	45	0,5	4,29	1575

дымоход канал утепленный отвод ДКУОТ н/н 45°

(АISI 321)

№	наименование	Дв, мм	Дн, мм	α°	δ, мм	т, кг	стоимость изделия, руб.
1	ДКУОТ н/н 120/220/45/0,5/0,5 (321/430)	120	220	45	0,5	2,19	1025

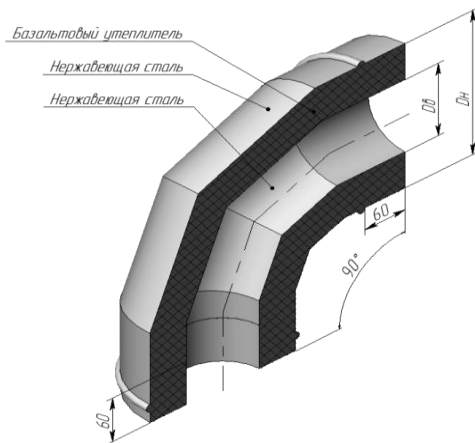
2	ДКУОТ н/н 130/230/45/0,5/0,5 (321/430)	130	230	45	0,5	2,36	1105
3	ДКУОТ н/н 140/240/45/0,5/0,5 (321/430)	140	240	45	0,5	2,5	1172
4	ДКУОТ н/н 150/250/45/0,5/0,5 (321/430)	150	250	45	0,5	2,66	1251
5	ДКУОТ н/н 160/260/45/0,5/0,5 (321/430)	160	260	45	0,5	2,81	1328
6	ДКУОТ н/н 180/280/45/0,5/0,5 (321/430)	180	280	45	0,5	3,06	1447
7	ДКУОТ н/н 200/300/45/0,5/0,5 (321/430)	200	300	45	0,5	3,43	1597
8	ДКУОТ н/н 250/350/45/0,5/0,5 (321/430)	250	350	45	0,5	4,29	1913
9	ДКУОТ н/н 300/400/45/0,8/0,8 (321/430)	300	400	45	0,8	7,17	3267
10	ДКУОТ н/н 350/450/45/0,8/0,8 (321/430)	350	450	45	0,8	9,58	4159
11	ДКУОТ н/н 400/500/45/0,8/0,8 (321/430)	400	500	45	0,8	10,07	4562
12	ДКУОТ н/н 450/550/45/0,8/0,8 (321/430)	450	550	45	0,8	12,72	5638
13	ДКУОТ н/н 500/600/45/0,8/0,8 (321/430)	500	600	45	0,8	13,27	6088
14	ДКУОТ н/н 550/650/45/0,8/0,8/фл (321/430)	550	650	45	0,8	21,72	8022
15	ДКУОТ н/н 600/700/45/0,8/0,8/фл (321/430)	600	700	45	0,8	25,9	9488
16	ДКУОТ н/н 650/750/45/0,8/0,8/фл (321/430)	650	750	45	0,8	27,2	10019
17	ДКУОТ н/н 700/800/45/0,8/0,8/фл (321/430)	700	800	45	0,8	35	12564
18	ДКУОТ н/н 800/900/45/0,8/0,8/фл (321/430)	800	900	45	0,8	40,54	14300
19	ДКУОТ н/н 900/1000/45/0,8/0,8/фл (321/430)	900	1000	45	0,8	46,68	16264
20	ДКУОТ н/н 1000/1100/45/0,8/0,8/фл (321/430)	1000	1100	45	0,8	53,24	18392

дымоход канал утепленный отвод ДКУОТ н/н 45⁰

(AISI 409)

№	наименование	Дв, мм	Дн, мм	α^0	δ , мм	т, кг	стоимость изделия, руб./шт.
1	ДКУОТ н/н 120/220/45/1,0/0,5 (409/430)	120	220	45	1	2,67	987
2	ДКУОТ н/н 130/230/45/1,0/0,5 (409/430)	130	230	45	1	2,91	1065
3	ДКУОТ н/н 140/240/45/1,0/0,5 (409/430)	140	240	45	1	3,07	1117
4	ДКУОТ н/н 150/250/45/1,0/0,5 (409/430)	150	250	45	1	3,32	1201
5	ДКУОТ н/н 160/260/45/1,0/0,5 (409/430)	160	260	45	1	3,48	1258
6	ДКУОТ н/н 180/280/45/1,0/0,5 (409/430)	180	280	45	1	3,83	1367
7	ДКУОТ н/н 200/300/45/1,0/0,5 (409/430)	200	300	45	1	4,31	1505
8	ДКУОТ н/н 250/350/45/1,0/0,5 (409/430)	250	350	45	1	5,45	1801
9	ДКУОТ н/н 300/400/45/1,0/0,8 (409/430)	300	400	45	1	7,75	2729
10	ДКУОТ н/н 350/450/45/1,0/0,8 (409/430)	350	450	45	1	10,36	3430
11	ДКУОТ н/н 400/500/45/1,0/0,8 (409/430)	400	500	45	1	10,92	3765
12	ДКУОТ н/н 450/550/45/1,0/0,8 (409/430)	450	550	45	1	13,79	4645

13	ДКУОТ н/н 500/600/45/1,0/0,8 (409/430)	500	600	45	1	14,43	5004
14	ДКУОТ н/н 550/650/45/1,0/0,8/фл (409/430)	550	650	45	1	23,07	7052
15	ДКУОТ н/н 600/700/45/1,0/0,8/фл (409/430)	600	700	45	1	27,61	8230
16	ДКУОТ н/н 650/750/45/1,0/0,8/фл (409/430)	650	750	45	1	28,99	8717
17	ДКУОТ н/н 700/800/45/1,0/0,8/фл (409/430)	700	800	45	1	37,52	10661
18	ДКУОТ н/н 800/900/45/1,0/0,8/фл (409/430)	800	900	45	1	43,52	12014
19	ДКУОТ н/н 900/1000/45/1,0/0,8/фл (409/430)	900	1000	45	1	50,27	13468
20	ДКУОТ н/н 1000/1100/45/1,0/0,8/фл (409/430)	1000	1100	45	1	57,36	15145



дымоход канал утепленный отвод ДКУОТ н/н 90°

(АISI 430)

№	наименование	Дв, мм	Дн, мм	α°	δ , мм	т, кг	стоимость изделия, руб.
1	ДКУОТ н/н 120/220/90/0,5/0,5 (430/430)	120	220	90	0,5	2,96	1123
2	ДКУОТ н/н 130/230/90/0,5/0,5 (430/430)	130	230	90	0,5	3,17	1193
3	ДКУОТ н/н 140/240/90/0,5/0,5 (430/430)	140	240	90	0,5	3,38	1281
4	ДКУОТ н/н 150/250/90/0,5/0,5 (430/430)	150	250	90	0,5	3,65	1374
5	ДКУОТ н/н 160/260/90/0,5/0,5 (430/430)	160	260	90	0,5	3,86	1451
6	ДКУОТ н/н 180/280/90/0,5/0,5 (430/430)	180	280	90	0,5	4,3	1594
7	ДКУОТ н/н 200/300/90/0,5/0,5 (430/430)	200	300	90	0,5	4,8	1753
8	ДКУОТ н/н 250/350/90/0,5/0,5 (430/430)	250	350	90	0,5	6,11	2134

дымоход канал утепленный отвод ДКУОТ н/н 90°

(АISI 321)

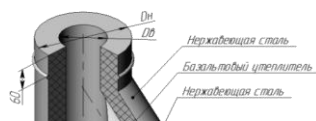
№	наименование	Дв, мм	Дн, мм	α°	δ , мм	т, кг	стоимость изделия, руб.
1	ДКУОТ н/н 120/220/90/0,5/0,5 (321/430)	120	220	90	0,5	2,96	1337
2	ДКУОТ н/н 130/230/90/0,5/0,5 (321/430)	130	230	90	0,5	3,17	1426

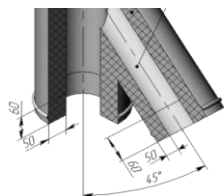
3	ДКУОТ н/н 140/240/90/0,5/0,5 (321/430)	140	240	90	0,5	3,38	1533
4	ДКУОТ н/н 150/250/90/0,5/0,5 (321/430)	150	250	90	0,5	3,65	1651
5	ДКУОТ н/н 160/260/90/0,5/0,5 (321/430)	160	260	90	0,5	3,86	1746
6	ДКУОТ н/н 180/280/90/0,5/0,5 (321/430)	180	280	90	0,5	4,3	1928
7	ДКУОТ н/н 200/300/90/0,5/0,5 (321/430)	200	300	90	0,5	4,8	2129
8	ДКУОТ н/н 250/350/90/0,5/0,5 (321/430)	250	350	90	0,5	6,11	2620
9	ДКУОТ н/н 300/400/90/0,8/0,8 (321/430)	300	400	90	0,8	10,63	4568
10	ДКУОТ н/н 350/450/90/0,8/0,8 (321/430)	350	450	90	0,8	14,16	5819
11	ДКУОТ н/н 400/500/90/0,8/0,8 (321/430)	400	500	90	0,8	15,33	6518
12	ДКУОТ н/н 450/550/90/0,8/0,8 (321/430)	450	550	90	0,8	19,56	8066
13	ДКУОТ н/н 500/600/90/0,8/0,8 (321/430)	500	600	90	0,8	20,73	8793

дымоход канал утепленный отвод ДКУОТ н/н 90°

(AISI 409)

№	наименование	Дв, мм	Дн, мм	α°	δ , мм	т, кг	стоимость руб./шт.
1	ДКУОТ н/н 120/220/90/1,0/0,5 (409/430)	120	220	90	1	3,65	1287
2	ДКУОТ н/н 130/230/90/1,0/0,5 (409/430)	130	230	90	1	3,93	1367
3	ДКУОТ н/н 140/240/90/1,0/0,5 (409/430)	140	240	90	1	4,21	1460
4	ДКУОТ н/н 150/250/90/1,0/0,5 (409/430)	150	250	90	1	4,6	1577
5	ДКУОТ н/н 160/260/90/1,0/0,5 (409/430)	160	260	90	1	4,84	1653
6	ДКУОТ н/н 180/280/90/1,0/0,5 (409/430)	180	280	90	1	5,44	1822
7	ДКУОТ н/н 200/300/90/1,0/0,5 (409/430)	200	300	90	1	6,1	2005
8	ДКУОТ н/н 250/350/90/1,0/0,5 (409/430)	250	350	90	1	7,86	2461
9	ДКУОТ н/н 300/400/90/1,0/0,8 (409/430)	300	400	90	1	11,53	3757
10	ДКУОТ н/н 350/450/90/1,0/0,8 (409/430)	350	450	90	1	15,31	4773
11	ДКУОТ н/н 400/500/90/1,0/0,8 (409/430)	400	500	90	1	16,69	5284
12	ДКУОТ н/н 450/550/90/1,0/0,8 (409/430)	450	550	90	1	21,2	6571
13	ДКУОТ н/н 500/600/90/1,0/0,8 (409/430)	500	600	90	1	22,62	7087





дымоход канал утепленный тройник ДКУТР н/н 45°

(AISI 430)

№	наименование	Дв, мм	Дн, мм	α°	δ, мм	Н, мм	м, кг	СТОИМОСТЬ изделия, руб.
1	ДКУТР н/н 120/220/45/0,5/0,5 (430/430)	120	220	45	0,5	531	4,84	1877
2	ДКУТР н/н 130/230/45/0,5/0,5 (430/430)	130	230	45	0,5		5,26	2034
3	ДКУТР н/н 140/240/45/0,5/0,5 (430/430)	140	240	45	0,5	560	5,64	2192
4	ДКУТР н/н 150/250/45/0,5/0,5 (430/430)	150	250	45	0,5		5,99	2339
5	ДКУТР н/н 160/260/45/0,5/0,5 (430/430)	160	260	45	0,5	588	6,33	2479
6	ДКУТР н/н 180/280/45/0,5/0,5 (430/430)	180	280	45	0,5	616	7,31	2815
7	ДКУТР н/н 200/300/45/0,5/0,5 (430/430)	200	300	45	0,5	644	8,39	3202
8	ДКУТР н/н 250/350/45/0,5/0,5 (430/430)	250	350	45	0,5	715	10,92	3978

дымоход канал утепленный тройник ДКУТР н/н 45°

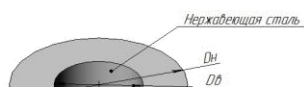
(AISI 321)

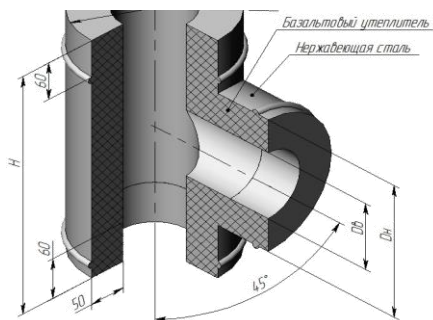
№	наименование	Дв, мм	Дн, мм	α°	δ, мм	Н, мм	м, кг	СТОИМОСТЬ изделия, руб.
1	ДКУТР н/н 120/220/45/0,5/0,5 (321/430)	120	220	45	0,5	531	4,84	2272
2	ДКУТР н/н 130/230/45/0,5/0,5 (321/430)	130	230	45	0,5		5,26	2469
3	ДКУТР н/н 140/240/45/0,5/0,5 (321/430)	140	240	45	0,5	560	5,64	2667
4	ДКУТР н/н 150/250/45/0,5/0,5 (321/430)	150	250	45	0,5		5,99	2844
5	ДКУТР н/н 160/260/45/0,5/0,5 (321/430)	160	260	45	0,5	588	6,33	3012
6	ДКУТР н/н 180/280/45/0,5/0,5 (321/430)	180	280	45	0,5	616	7,31	3461
7	ДКУТР н/н 200/300/45/0,5/0,5 (321/430)	200	300	45	0,5	644	8,39	3953
8	ДКУТР н/н 250/350/45/0,5/0,5 (321/430)	250	350	45	0,5	715	10,92	4968
9	ДКУТР н/н 300/400/45/0,8/0,8 (321/430)	300	400	45	0,8	786	19,27	8773
10	ДКУТР н/н 350/450/45/0,8/0,8 (321/430)	350	450	45	0,8		24,2	10711
11	ДКУТР н/н 400/500/45/0,8/0,8 (321/430)	400	500	45	0,8	927	28,98	12667
12	ДКУТР н/н 450/550/45/0,8/0,8 (321/430)	450	550	45	0,8		34,3	14921
13	ДКУТР н/н 500/600/45/0,8/0,8 (321/430)	500	600	45	0,8	1069	39,53	17425
14	ДКУТР н/н 550/650/45/0,8/0,8/фл (321/430)	550	650	45	0,8		57	21536
15	ДКУТР н/н 600/700/45/0,8/0,8/фл (321/430)	600	700	45	0,8		64,55	24487

16	ДКУТР н/н 650/750/45/0,8/0,8/фл (321/430)	650	750	45	0,8		72,61	27582
17	ДКУТР н/н 700/800/45/0,8/0,8/фл (321/430)	700	800	45	0,8		80,96	30591
18	ДКУТР н/н 800/900/45/0,8/0,8/фл (321/430)	800	900	45	0,8		98,84	36901
19	ДКУТР н/н 900/1000/45/0,8/0,8/фл (321/430)	900	1000	45	0,8		119,21	44035
20	ДКУТР н/н 1000/1100/45/0,8/0,8/фл (321/430)	1000	1100	45	0,8		140,89	51598

**дымоход канал утепленный тройник ДКУТР н/н 45°
(AISI 409)**

№	наименование	Дв, мм	Дн, мм	α °	δ , мм	т, кг	стоимость изделия, руб.
1	ДКУТР н/н 120/220/45/1,0/0,5 (409/430)	120	220	45	1	6,15	2298
2	ДКУТР н/н 130/230/45/1,0/0,5 (409/430)	130	230	45	1	6,72	2490
3	ДКУТР н/н 140/240/45/1,0/0,5 (409/430)	140	240	45	1	7,24	2681
4	ДКУТР н/н 150/250/45/1,0/0,5 (409/430)	150	250	45	1	7,69	2847
5	ДКУТР н/н 160/260/45/1,0/0,5 (409/430)	160	260	45	1	8,12	3006
6	ДКУТР н/н 180/280/45/1,0/0,5 (409/430)	180	280	45	1	9,54	3433
7	ДКУТР н/н 200/300/45/1,0/0,5 (409/430)	200	300	45	1	11,02	3894
8	ДКУТР н/н 250/350/45/1,0/0,5 (409/430)	250	350	45	1	14,52	4929
9	ДКУТР н/н 300/400/45/1,0/0,8/фл (409/430)	300	400	45	1	21,07	7189
10	ДКУТР н/н 350/450/45/1,0/0,8/фл (409/430)	350	450	45	1	26,55	8630
11	ДКУТР н/н 400/500/45/1,0/0,8/фл (409/430)	400	500	45	1	31,87	10090
12	ДКУТР н/н 450/550/45/1,0/0,8/фл (409/430)	450	550	45	1	37,77	11831
13	ДКУТР н/н 500/600/45/1,0/0,8/фл (409/430)	500	600	45	1	43,58	13811
14	ДКУТР н/н 550/650/45/1,0/0,8/фл (409/430)	550	650	45	1	61,49	18162
15	ДКУТР н/н 600/700/45/1,0/0,8/фл (409/430)	600	700	45	1	69,73	20631
16	ДКУТР н/н 650/750/45/1,0/0,8/фл (409/430)	650	750	45	1	78,54	23170
17	ДКУТР н/н 700/800/45/1,0/0,8/фл (409/430)	700	800	45	1	87,68	25551
18	ДКУТР н/н 800/900/45/1,0/0,8/фл (409/430)	800	900	45	1	107,2	30571
19	ДКУТР н/н 900/1000/45/1,0/0,8/фл (409/430)	900	1000	45	1	129,58	36106
20	ДКУТР н/н 1000/1100/45/1,0/0,8/фл (409/430)	1000	1100	45	1	153,35	41983





дымоход канал утепленный тройник ДКУТР н/н 90°

(AISI 430)

№	наименование	Dв, мм	Dн, мм	α°	δ, мм	H, мм	т, кг	СТОИМОСТЬ изделия, руб.
1	ДКУТР н/н 120/220/90/0,5/0,5 (430/430)	120	220	90	0,5	380	3,26	1224
2	ДКУТР н/н 130/230/90/0,5/0,5 (430/430)	130	230	90	0,5		3,52	1278
3	ДКУТР н/н 140/240/90/0,5/0,5 (430/430)	140	240	90	0,5	400	3,78	1346
4	ДКУТР н/н 150/250/90/0,5/0,5 (430/430)	150	250	90	0,5		4,04	1503
5	ДКУТР н/н 160/260/90/0,5/0,5 (430/430)	160	260	90	0,5	420	4,29	1608
6	ДКУТР н/н 180/280/90/0,5/0,5 (430/430)	180	280	90	0,5	440	4,79	1772
7	ДКУТР н/н 200/300/90/0,5/0,5 (430/430)	200	300	90	0,5	460	5,37	1984
8	ДКУТР н/н 250/350/90/0,5/0,5 (430/430)	250	350	90	0,5	510	6,89	2532

дымоход канал утепленный тройник ДКУТР н/н 90°

(AISI 321)

№	наименование	Dв, мм	Dн, мм	α°	δ, мм	H, мм	т, кг	СТОИМОСТЬ изделия, руб.
1	ДКУТР н/н 120/220/90/0,5/0,5 (321/430)	120	220	90	0,5	380	3,26	1478
2	ДКУТР н/н 130/230/90/0,5/0,5 (321/430)	130	230	90	0,5		3,52	1549
3	ДКУТР н/н 140/240/90/0,5/0,5 (321/430)	140	240	90	0,5	400	3,78	1639
4	ДКУТР н/н 150/250/90/0,5/0,5 (321/430)	150	250	90	0,5		4,04	1826
5	ДКУТР н/н 160/260/90/0,5/0,5 (321/430)	160	260	90	0,5	420	4,29	1959
6	ДКУТР н/н 180/280/90/0,5/0,5 (321/430)	180	280	90	0,5	440	4,79	2173
7	ДКУТР н/н 200/300/90/0,5/0,5 (321/430)	200	300	90	0,5	460	5,37	2439
8	ДКУТР н/н 250/350/90/0,5/0,5 (321/430)	250	350	90	0,5	510	6,89	3140
9	ДКУТР н/н 300/400/90/0,8/0,8 (321/430)	300	400	90	0,8	560	11,07	5407
10	ДКУТР н/н 350/450/90/0,8/0,8 (321/430)	350	450	90	0,8		13,04	6483
11	ДКУТР н/н 400/500/90/0,8/0,8 (321/430)	400	500	90	0,8	660	14,9	7441
12	ДКУТР н/н 450/550/90/0,8/0,8 (321/430)	450	550	90	0,8		19,12	9311
13	ДКУТР н/н 500/600/90/0,8/0,8 (321/430)	500	600	90	0,8	760	23,27	11229

14	ДКУТР н/н 550/650/90/0,8/0,8/фл (321/430)	550	650	90	0,8		45,27	16814
15	ДКУТР н/н 600/700/90/0,8/0,8/фл (321/430)	600	700	90	0,8		50,44	18795
16	ДКУТР н/н 650/750/90/0,8/0,8/фл (321/430)	650	750	90	0,8		55,81	20838
17	ДКУТР н/н 700/800/90/0,8/0,8/фл (321/430)	700	800	90	0,8		61,34	22974
18	ДКУТР н/н 800/900/90/0,8/0,8/фл (321/430)	800	900	90	0,8		73,21	27288
19	ДКУТР н/н 900/1000/90/0,8/0,8/фл (321/430)	900	1000	90	0,8		85,63	31767
20	ДКУТР н/н 1000/1100/90/0,8/0,8/фл (321/430)	1000	1100	90	0,8		99,28	36832

дымоход канал утепленный тройник ДКУТР н/н 90°

(AISI 409)

№	наименование	Dв, мм	Dн, мм	α°	δ , мм	т, кг	стоимость изделия, руб./шт.
1	ДКУТР н/н 120/220/90/1,0/0,5 (409/430)	120	220	90	1	4,11	1408
2	ДКУТР н/н 130/230/90/1,0/0,5 (409/430)	130	230	90	1	4,47	1482
3	ДКУТР н/н 140/240/90/1,0/0,5 (409/430)	140	240	90	1	4,8	1561
4	ДКУТР н/н 150/250/90/1,0/0,5 (409/430)	150	250	90	1	5,18	1730
5	ДКУТР н/н 160/260/90/1,0/0,5 (409/430)	160	260	90	1	5,49	1839
6	ДКУТР н/н 180/280/90/1,0/0,5 (409/430)	180	280	90	1	6,18	2033
7	ДКУТР н/н 200/300/90/1,0/0,5 (409/430)	200	300	90	1	6,96	2269
8	ДКУТР н/н 250/350/90/1,0/0,5 (409/430)	250	350	90	1	9,06	2897
9	ДКУТР н/н 300/400/90/1,0/0,8 (409/430)	300	400	90	1	12,19	4372
10	ДКУТР н/н 350/450/90/1,0/0,8 (409/430)	350	450	90	1	14,31	5319
11	ДКУТР н/н 400/500/90/1,0/0,8 (409/430)	400	500	90	1	16,29	6156
12	ДКУТР н/н 450/550/90/1,0/0,8 (409/430)	450	550	90	1	20,96	7625
13	ДКУТР н/н 500/600/90/1,0/0,8 (409/430)	500	600	90	1	25,52	9156
14	ДКУТР н/н 550/650/90/1,0/0,8/фл (409/430)	550	650	90	1	48,66	14300
15	ДКУТР н/н 600/700/90/1,0/0,8/фл (409/430)	600	700	90	1	54,28	15973
16	ДКУТР н/н 650/750/90/1,0/0,8/фл (409/430)	650	750	90	1	60,13	17621
17	ДКУТР н/н 700/800/90/1,0/0,8/фл (409/430)	700	800	90	1	66,15	19347
18	ДКУТР н/н 800/900/90/1,0/0,8/фл (409/430)	800	900	90	1	79,1	22917
19	ДКУТР н/н 900/1000/90/1,0/0,8/фл (409/430)	900	1000	90	1	92,69	26413
20	ДКУТР н/н 1000/1100/90/1,0/0,8/фл (409/430)	1000	1100	90	1	107,6	30560