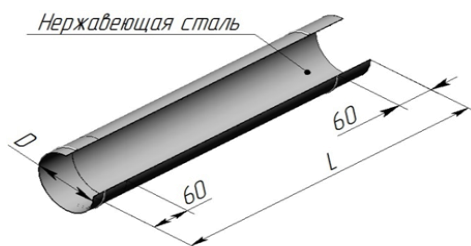


ООО "Вент-АСтрой" Тел./факс (831)269-79-53, 413-67-24(моб) E-mail: vent-as@yandex.ru Сайт: www.vent-as.com Адрес: 603016, г.Нижний Новгород, ул. Новикова-Прибоя, д.6



дымоход канал труба ДКТ 500 (AISI 430)

№	наименование	D, мм	L, мм	δ, мм	т, кг	стоимость, руб.
1	ДКТ н 100/500/0,4 (430)*	100	500	0,4	0,7	200
2	ДКТ н 120/500/0,5 (430)	120	500	0,5	0,82	230
3	ДКТ н 130/500/0,5 (430)	130	500	0,5	0,88	246
4	ДКТ н 140/500/0,5 (430)	140	500	0,5	0,95	262
5	ДКТ н 150/500/0,5 (430)	150	500	0,5	1,01	277
6	ДКТ н 160/500/0,5 (430)	160	500	0,5	1,07	293
7	ДКТ н 180/500/0,5 (430)	180	500	0,5	1,2	323
8	ДКТ н 200/500/0,5 (430)	200	500	0,5	1,32	356
9	ДКТ н 250/500/0,5 (430)	250	500	0,5	1,64	436

дымоход канал труба ДКТ 500 (AISI 321)

№	наименование	D, мм	L, мм	δ, мм	т, кг	стоимость, руб.
1	ДКТ н 120/500/0,5 (321)	120	500	0,5	0,82	400
2	ДКТ н 130/500/0,5 (321)	130	500	0,5	0,88	428
3	ДКТ н 140/500/0,5 (321)	140	500	0,5	0,95	457
4	ДКТ н 150/500/0,5 (321)	150	500	0,5	1,01	486
5	ДКТ н 160/500/0,5 (321)	160	500	0,5	1,07	514
6	ДКТ н 180/500/0,5 (321)	180	500	0,5	1,2	570
7	ДКТ н 200/500/0,5 (321)	200	500	0,5	1,32	629
8	ДКТ н 250/500/0,5 (321)	250	500	0,5	1,64	774
9	ДКТ н 300/500/0,8 (321)	300	500	0,8	3,12	1417
10	ДКТ н 350/500/0,8 (321)	350	500	0,8	3,63	1651
11	ДКТ н 400/500/0,8 (321)	400	500	0,8	4,13	1874
12	ДКТ н 450/500/0,8 (321)	450	500	0,8	4,63	2101
13	ДКТ н 500/500/0,8 (321)	500	500	0,8	5,13	2329

дымоход канал труба ДКТ 500 (AISI 409)

№	наименование	D, мм	L, мм	δ, мм	S, м ²	m, кг	СТОИМОСТЬ, руб.
1	ДКТ н 120/500/1,0 (409)	120	500	1	0,19	1,55	339
2	ДКТ н 130/500/1,0 (409)	130	500	1	0,21	1,67	364
3	ДКТ н 140/500/1,0 (409)	140	500	1	0,22	1,8	389
4	ДКТ н 150/500/1,0 (409)	150	500	1	0,24	1,92	414
5	ДКТ н 160/500/1,0 (409)	160	500	1	0,26	2,05	439
6	ДКТ н 180/500/1,0 (409)	180	500	1	0,29	2,3	491
7	ДКТ н 200/500/1,0 (409)	200	500	1	0,32	2,55	541
8	ДКТ н 250/500/1,0 (409)	250	500	1	0,4	3,18	667
9	ДКТ н 300/500/1,0 (409)	300	500	1		3,9	812
10	ДКТ н 350/500/1,0 (409)	350	500	1		4,53	943
11	ДКТ н 400/500/1,0 (409)	400	500	1		5,16	1080
12	ДКТ н 450/500/1,0 (409)	450	500	1		5,79	1207
13	ДКТ н 500/500/1,0 (409)	500	500	1		6,42	1334

дымоход труба ДТ 1000 (AISI 430)

№	наименование	D, мм	L, мм	δ, мм	m, кг	СТОИМОСТЬ, руб.
1	ДКТ н 100/1000/0,4 (430)*	100	1000	0,4	1,39	369
2	ДКТ н 120/1000/0,5 (430)	120	1000	0,5	1,64	431
3	ДКТ н 130/1000/0,5 (430)	130	1000	0,5	1,77	461
4	ДКТ н 140/1000/0,5 (430)	140	1000	0,5	1,89	493
5	ДКТ н 150/1000/0,5 (430)	150	1000	0,5	2,02	524
6	ДКТ н 160/1000/0,5 (430)	160	1000	0,5	2,15	554
7	ДКТ н 180/1000/0,5 (430)	180	1000	0,5	2,4	615
8	ДКТ н 200/1000/0,5 (430)	200	1000	0,5	2,65	678
9	ДКТ н 250/1000/0,5 (430)	250	1000	0,5	3,28	836
10	ДКТ н 300/1000/1,0 (409)	300	1000	0,5	7,81	1544
11	ДКТ н 350/1000/1,0 (409)	350	1000	0,5	9,06	1793
12	ДКТ н 400/1000/1,0 (409)	400	1000	0,5	10,32	2048
13	ДКТ н 450/1000/1,0 (409)	450	1000	0,5	11,58	2292
14	ДКТ н 500/1000/1,0 (409)	500	1000	0,5	12,83	2537

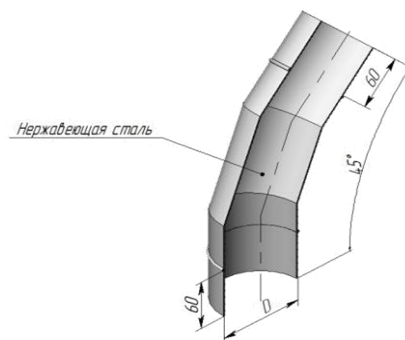
дымоход канал труба ДКТ 1000 (AISI 321)

№	наименование	D, мм	L, мм	δ, мм	m, кг	СТОИМОСТЬ, руб.
1	ДКТ н 120/1000/0,5 (321)	120	1000	0,5	1,64	769
2	ДКТ н 130/1000/0,5 (321)	130	1000	0,5	1,77	826
3	ДКТ н 140/1000/0,5 (321)	140	1000	0,5	1,89	884
4	ДКТ н 150/1000/0,5 (321)	150	1000	0,5	2,02	940
5	ДКТ н 160/1000/0,5 (321)	160	1000	0,5	2,15	997
6	ДКТ н 180/1000/0,5 (321)	180	1000	0,5	2,4	1110
7	ДКТ н 200/1000/0,5 (321)	200	1000	0,5	2,65	1225
8	ДКТ н 250/1000/0,5 (321)	250	1000	0,5	3,28	1511
9	ДКТ н 300/1000/0,8 (321)	300	1000	0,8	6,25	2771
	ДКТ н 350/1000/0,8 (321)	350	1000	0,8	7,25	3223

10	ДКТ н 400/1000/0,8 (321)	400	1000	0,8	8,26	3664
	ДКТ н 450/1000/0,8 (321)	450	1000	0,8	9,26	4109
11	ДКТ н 500/1000/0,8 (321)	500	1000	0,8	10,27	4555

дымоход канал труба ДКТ 1000 (AISI 409)

№	наименование	D, мм	L, мм	δ, мм	S, мм ²	т, кг	СТОИМОСТЬ, руб.
1	ДКТ н 120/1000/1,0 (409)	120	1000	1	0,39	3,09	637
2	ДКТ н 130/1000/1,0 (409)	130	1000	1	0,42	3,35	684
3	ДКТ н 140/1000/1,0 (409)	140	1000	1	0,45	3,6	734
4	ДКТ н 150/1000/1,0 (409)	150	1000	1	0,48	3,85	781
5	ДКТ н 160/1000/1,0 (409)	160	1000	1	0,51	4,1	828
6	ДКТ н 180/1000/1,0 (409)	180	1000	1	0,58	4,6	922
7	ДКТ н 200/1000/1,0 (409)	200	1000	1	0,64	5,1	1020
8	ДКТ н 250/1000/1,0 (409)	250	1000	1	0,8	6,36	1263
9	ДКТ н 300/1000/1,0 (409)	300	1000	1		7,81	1544
10	ДКТ н 350/1000/1,0 (409)	350	1000	1		9,06	1793
11	ДКТ н 400/1000/1,0 (409)	400	1000	1		10,32	2048
12	ДКТ н 450/1000/1,0 (409)	450	1000	1		11,58	2292
13	ДКТ н 500/1000/1,0 (409)	500	1000	1		12,83	2537



дымоход канал отвод ДКО 45 (AISI 430)

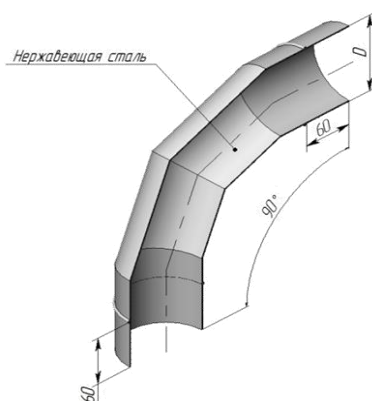
№	наименование	D, мм	α°	КОЛ-ВО СЕГМЕНТОВ	δ, мм	т, кг	СТОИМОСТЬ, руб.
1	ДКО н 100/45/3/0,4 (430)	100	45	3	0,4	0,3	199
2	ДКО н 120/45/3/0,5 (430)	120	45	3	0,5	0,41	238
3	ДКО н 130/45/3/0,5 (430)	130	45	3	0,5	0,44	250
4	ДКО н 140/45/3/0,5 (430)	140	45	3	0,5	0,47	258
5	ДКО н 150/45/3/0,5 (430)	150	45	3	0,5	0,52	281
6	ДКО н 160/45/3/0,5 (430)	160	45	3	0,5	0,55	288
7	ДКО н 180/45/3/0,5 (430)	180	45	3	0,5	0,63	320
8	ДКО н 200/45/3/0,5 (430)	200	45	3	0,5	0,73	352
9	ДКО н 250/45/3/0,5 (430)	250	45	3	0,5	0,96	438

дымоход канал отвод ДКО 45 нерж (AISI 321)

№	наименование	D, мм	α^0	кол-во сегментов	δ , мм	m, кг	стоимость, руб.
1	ДКО н 120/45/3/0,5 (321)	120	45	3	0,5	0,41	394
2	ДКО н 130/45/3/0,5 (321)	130	45	3	0,5	0,44	415
3	ДКО н 140/45/3/0,5 (321)	140	45	3	0,5	0,47	429
4	ДКО н 150/45/3/0,5 (321)	150	45	3	0,5	0,52	468
5	ДКО н 160/45/3/0,5 (321)	160	45	3	0,5	0,55	481
6	ДКО н 180/45/3/0,5 (321)	180	45	3	0,5	0,63	536
7	ДКО н 200/45/3/0,5 (321)	200	45	3	0,5	0,73	594
8	ДКО н 250/45/3/0,5 (321)	250	45	3	0,5	0,96	744
9	ДКО н 300/45/3/0,8 (321)	300	45	3	0,8	2,05	1452
	ДКО н 350/45/3/0,8 (321)	350	45	3	0,8	3,14	1962
10	ДКО н 400/45/3/0,8 (321)	400	45	3	0,8	3,63	2287
	ДКО н 450/45/3/0,8 (321)	450	45	3	0,8	4,29	2715
11	ДКО н 500/45/3/0,8 (321)	500	45	3	0,8	4,99	3151

дымоход канал отвод ДКО 45 нерж (AISI 409)

№	наименование	D, мм	α^0	кол-во сегментов	δ , мм	S, м ²	m, кг	стоимость, руб.
1	ДКО н 120/45/3/1,0 (409)	120	45	3	1	0,1	0,82	477
2	ДКО н 130/45/3/1,0 (409)	130	45	3	1	0,11	0,88	499
3	ДКО н 140/45/3/1,0 (409)	140	45	3	1	0,12	0,94	510
4	ДКО н 150/45/3/1,0 (409)	150	45	3	1	0,13	1,02	549
5	ДКО н 160/45/3/1,0 (409)	160	45	3	1	0,14	1,1	565
6	ДКО н 180/45/3/1,0 (409)	180	45	3	1	0,16	1,26	621
7	ДКО н 200/45/3/1,0 (409)	200	45	3	1	0,18	1,46	679
8	ДКО н 250/45/3/1,0 (409)	250	45	3	1	0,24	1,93	830
9	ДКО н 300/45/3/1,0 (409)	300	45	3	1		2,56	938
10	ДКО н 300/45/3/1,0 (409)	350	45	3	1		3,92	1216
11	ДКО н 300/45/3/1,0 (409)	400	45	3	1		4,54	1421
12	ДКО н 300/45/3/1,0 (409)	450	45	3	1		5,36	1690
13	ДКО н 300/45/3/1,0 (409)	500	45	3	1		6,24	1959



дымоход канал отвод ДКО 90 нерж (AISI 430)

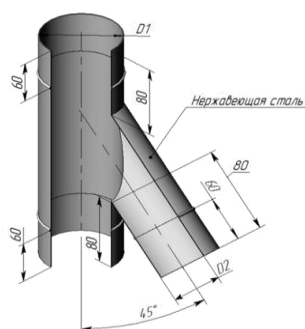
№	наименование	D, мм	α°	кол-во сегментов	δ , мм	m, кг	СТОИМОСТЬ, руб.
1	ДКО н 100/90/4/0,4 (430)	100	90	4	0,4	0,4	242
2	ДКО н 120/90/4/0,5 (430)	120	90	4	0,5	0,54	304
3	ДКО н 130/90/4/0,5 (430)	130	90	4	0,5	0,56	316
4	ДКО н 140/90/4/0,5 (430)	140	90	4	0,5	0,62	331
5	ДКО н 150/90/4/0,5 (430)	150	90	4	0,5	0,68	358
6	ДКО н 160/90/4/0,5 (430)	160	90	4	0,5	0,77	380
7	ДКО н 180/90/4/0,5 (430)	180	90	4	0,5	0,9	429
8	ДКО н 200/90/4/0,5 (430)	200	90	4	0,5	1,05	476
9	ДКО н 250/90/4/0,5 (430)	250	90	4	0,5	1,43	606

дымоход канал отвод ДКО 90 нерж (AISI 321)

№	наименование	D, мм	α°	кол-во сегментов	δ , мм	m, кг	СТОИМОСТЬ, руб.
1	ДКО н 120/90/4/0,5 (321)	120	90	4	0,5	0,54	504
2	ДКО н 130/90/4/0,5 (321)	130	90	4	0,5	0,56	524
3	ДКО н 140/90/4/0,5 (321)	140	90	4	0,5	0,62	551
4	ДКО н 150/90/4/0,5 (321)	150	90	4	0,5	0,68	598
5	ДКО н 160/90/4/0,5 (321)	160	90	4	0,5	0,77	640
6	ДКО н 180/90/4/0,5 (321)	180	90	4	0,5	0,9	724
7	ДКО н 200/90/4/0,5 (321)	200	90	4	0,5	1,05	809
8	ДКО н 250/90/4/0,5 (321)	250	90	4	0,5	1,43	1038
9	ДКО н 300/90/4/0,8 (321)	300	90	4	0,8	3	2015
10	ДКО н 350/90/4/0,8 (321)	350	90	4	0,8	4,61	2815
11	ДКО н 400/90/4/0,8 (321)	400	90	4	0,8	5,57	3336
12	ДКО н 450/90/4/0,8 (321)	450	90	4	0,8	6,59	3964
13	ДКО н 500/90/4/0,8 (321)	500	90	4	0,8	7,59	4565

дымоход канал отвод ДКО 90 нерж (AISI 409)

№	наименование	D, мм	α^0	кол-во сегментов	δ , мм	S, м ²	m, кг	стоимость, руб.
1	ДКО Н 120/90/4/1,0 (409)	120	90	4	1	0,13	1,07	606
2	ДКО Н 130/90/4/1,0 (409)	130	90	4	1	0,14	1,15	635
3	ДКО Н 140/90/4/1,0 (409)	140	90	4	1	0,15	1,23	651
4	ДКО Н 150/90/4/1,0 (409)	150	90	4	1	0,17	1,38	706
5	ДКО Н 160/90/4/1,0 (409)	160	90	4	1	0,19	1,54	737
6	ДКО Н 180/90/4/1,0 (409)	180	90	4	1	0,23	1,81	822
7	ДКО Н 200/90/4/1,0 (409)	200	90	4	1	0,26	2,1	904
8	ДКО Н 250/90/4/1,0 (409)	250	90	4	1	0,36	2,86	1130
9	ДКО Н 300/90/4/1,0 (409)	300	90	4	1		3,74	1281
10	ДКО Н 350/90/4/1,0 (409)	350	90	4	1		5,76	1730
11	ДКО Н 400/90/4/1,0 (409)	400	90	4	1		6,96	2034
12	ДКО Н 450/90/4/1,0 (409)	450	90	4	1		8,24	2421
13	ДКО Н 500/90/4/1,0 (409)	500	90	4	1		9,49	2788



дымоход канал тройник ДКТР 45 нерж (AISI 430)

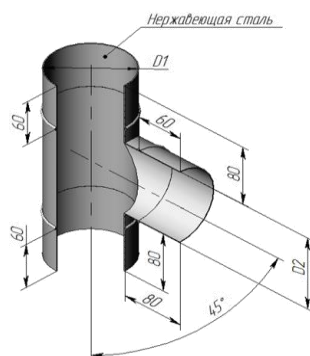
№	наименование	D1, мм	D2, мм	α^0	δ , мм	m, кг	стоимость, руб.
1	ДКТР Н 100/100/45/0,4 (430)	100	100	45	0,4	0,63	412
2	ДКТР Н 120/120/45/0,5 (430)	120	120	45	0,5	0,8	472
3	ДКТР Н 130/130/45/0,5 (430)	130	130	45	0,5	0,9	514
4	ДКТР Н 140/100/45/0,5 (430)	140	100	45	0,5	0,79	500
5	ДКТР Н 140/120/45/0,5 (430)	140	120	45	0,5	0,9	529
6	ДКТР Н 140/140/45/0,5 (430)	140	140	45	0,5	0,99	553
7	ДКТР Н 150/150/45/0,5 (430)	150	150	45	0,5	1,14	596
8	ДКТР Н 160/160/45/0,5 (430)	160	160	45	0,5	1,29	642
9	ДКТР Н 180/180/45/0,5 (430)	180	180	45	0,5	1,56	744
10	ДКТР Н 200/200/45/0,5 (430)	200	200	45	0,5	1,8	828
11	ДКТР Н 250/250/45/0,5 (430)	250	250	45	0,5	2,54	1157

дымоход канал тройник ДКТР 45 нерж (AISI 321)

№	наименование	D1, мм	D2, мм	α^0	δ , мм	m, кг	СТОИМОСТЬ, руб.
1	ДКТР Н 120/120/45/0,5 (321)	120	120	45	0,5	0,8	714
2	ДКТР Н 130/130/45/0,5 (321)	130	130	45	0,5	0,9	782
3	ДКТР Н 140/100/45/0,5 (321)	140	100	45	0,5	0,79	747
4	ДКТР Н 140/120/45/0,5 (321)	140	120	45	0,5	0,9	801
5	ДКТР Н 140/140/45/0,5 (321)	140	140	45	0,5	0,99	845
6	ДКТР Н 150/150/45/0,5 (321)	150	150	45	0,5	1,14	922
7	ДКТР Н 160/160/45/0,5 (321)	160	160	45	0,5	1,29	1003
8	ДКТР Н 180/180/45/0,5 (321)	180	180	45	0,5	1,56	1172
9	ДКТР Н 200/200/45/0,5 (321)	200	200	45	0,5	1,8	1314
10	ДКТР Н 250/250/45/0,5 (321)	250	250	45	0,5	2,54	1840
11	ДКТР Н 300/300/45/0,8 (321)	300	300	45	0,8	5,76	3939
12	ДКТР Н 350/350/45/0,8 (321)	350	350	45	0,8	7,17	4635
13	ДКТР Н 400/400/45/0,8 (321)	400	400	45	0,8	8,51	5287
14	ДКТР Н 450/450/45/0,8 (321)	450	450	45	0,8	9,22	5810
15	ДКТР Н 500/500/45/0,8 (321)	500	500	45	0,8	9,86	6394

дымоход канал тройник ДКТР 45 нерж (AISI 409)

№	наименование	D1, мм	D2, мм	α^0	δ , мм	m, кг	СТОИМОСТЬ, руб.
1	ДКТР Н 120/120/45/0,5 (409)	120	120	45	0,5	1,6	822
2	ДКТР Н 130/130/45/0,5 (409)	130	130	45	0,5	1,8	892
3	ДКТР Н 140/140/45/0,5 (409)	140	140	45	0,5	1,98	957
4	ДКТР Н 150/150/45/0,5 (409)	150	150	45	0,5	2,28	1026
5	ДКТР Н 160/160/45/0,5 (409)	160	160	45	0,5	2,58	1100
6	ДКТР Н 180/180/45/0,5 (409)	180	180	45	0,5	3,12	1267
7	ДКТР Н 200/200/45/0,5 (409)	200	200	45	0,5	3,6	1404
8	ДКТР Н 250/250/45/0,5 (409)	250	250	45	0,5	5,08	1960
9	ДКТР Н 300/300/45/0,8 (409)	300	300	45	0,8	7,2	2732
10	ДКТР Н 350/350/45/0,8 (409)	350	350	45	0,8	8,96	3130
11	ДКТР Н 400/400/45/0,8 (409)	400	400	45	0,8	10,64	3496
12	ДКТР Н 450/450/45/0,8 (409)	450	450	45	0,8	11,52	3873
13	ДКТР Н 500/500/45/0,8 (409)	500	500	45	0,8	12,32	4324



дымоход канал тройник ДКТР 90 нерж (AISI 430)

№	наименование	D1, мм	D2, мм	α^0	δ , мм	т, кг	СТОИМОСТЬ, руб.
1	ДКТР Н 100/100/90/0,4 (430)	100	100	90	0,4	0,47	278
2	ДКТР Н 120/120/90/0,5 (430)	120	120	90	0,5	0,58	322
3	ДКТР Н 130/130/90/0,5 (430)	130	130	90	0,5	0,66	346
4	ДКТР Н 140/100/90/0,5 (430)	140	100	90	0,5	0,59	333
5	ДКТР Н 140/120/90/0,5 (430)	140	120	90	0,5	0,66	351
6	ДКТР Н 140/140/90/0,5 (430)	140	140	90	0,5	0,7	361
7	ДКТР Н 150/150/90/0,5 (430)	150	150	90	0,5	0,78	388
8	ДКТР Н 160/160/90/0,5 (430)	160	160	90	0,5	0,84	410
9	ДКТР Н 180/180/90/0,5 (430)	180	180	90	0,5	0,98	456
10	ДКТР Н 200/200/90/0,5 (430)	200	200	90	0,5	1,13	504
11	ДКТР Н 250/250/90/0,5 (430)	250	250	90	0,5	1,52	641

дымоход канал тройник ДКТР 90 нерж (AISI 321)

№	наименование	D1, мм	D2, мм	α^0	δ , мм	т, кг	СТОИМОСТЬ, руб.
1	ДКТР Н 120/120/90/0,5 (321)	120	120	90	0,5	0,58	493
2	ДКТР Н 130/130/90/0,5 (321)	130	130	90	0,5	0,66	535
3	ДКТР Н 140/100/90/0,5 (321)	140	100	90	0,5	0,59	508
4	ДКТР Н 140/120/90/0,5 (321)	140	120	90	0,5	0,66	541
5	ДКТР Н 140/140/90/0,5 (321)	140	140	90	0,5	0,7	560
6	ДКТР Н 150/150/90/0,5 (321)	150	150	90	0,5	0,78	606
7	ДКТР Н 160/160/90/0,5 (321)	160	160	90	0,5	0,84	642
8	ДКТР Н 180/180/90/0,5 (321)	180	180	90	0,5	0,98	721
9	ДКТР Н 200/200/90/0,5 (321)	200	200	90	0,5	1,13	805
10	ДКТР Н 250/250/90/0,5 (321)	250	250	90	0,5	1,52	1038
11	ДКТР Н 300/300/90/0,8 (321)	300	300	90	0,8	3,2	2110
12	ДКТР Н 350/350/90/0,8 (321)	350	350	90	0,8	4,1	2779
13	ДКТР Н 400/400/90/0,8 (321)	400	400	90	0,8	4,95	3335
14	ДКТР Н 450/450/90/0,8 (321)	450	450	90	0,8	6,02	4024
15	ДКТР Н 500/500/90/0,8 (321)	500	500	90	0,8	7,1	4744

дымоход канал тройник ДКТР нерж 90 (AISI 409)

№	наименование	D1, мм	D2, мм	α^0	δ, мм	S, м²	m, кг	СТОИМОСТЬ, руб.
1	ДКТР Н 120/120/90/1,0 (409)	120	120	90	1	0,15	1,17	638
2	ДКТР Н 130/130/90/1,0 (409)	130	130	90	1	0,16	1,29	673
3	ДКТР Н 140/140/90/1,0 (409)	140	140	90	1	0,18	1,4	706
4	ДКТР Н 150/150/90/1,0 (409)	150	150	90	1	0,19	1,54	749
5	ДКТР Н 160/160/90/1,0 (409)	160	160	90	1	0,21	1,68	790
6	ДКТР Н 180/180/90/1,0 (409)	180	180	90	1	0,24	1,95	871
7	ДКТР Н 200/200/90/1,0 (409)	200	200	90	1	0,28	2,26	953
8	ДКТР Н 250/250/90/1,0 (409)	250	250	90	1	0,38	3,05	1191
9	ДКТР 300/300/90/1,0 (409)	300	300	90	1		4	1438
10	ДКТР 300/300/90/1,0 (409)	350	350	90	1		5,12	1921
11	ДКТР 300/300/90/1,0 (409)	400	400	90	1		6,18	2298
12	ДКТР 300/300/90/1,0 (409)	450	450	90	1		7,52	2762
13	ДКТР 300/300/90/1,0 (409)	500	500	90	1		8,88	3254

|